



# Briefkastenanlagen





## Mehr als nur Briefkästen

Hier ist er, unser Hauptkatalog für Briefkastenanlagen in der nun 3. Auflage. Auf über 100 Seiten zeigen wir Ihnen unser Anlagensortiment – und warum wir uns selbst ganz offiziell als Briefkastenfirma bezeichnen dürfen. Das sind wir übrigens schon mehr als 150 Jahre: seit 1869 machen wir das, was wir am besten können – Briefkästen – mit jeder Menge Herzblut und viel Begeisterung.

Sie merken vielleicht, Briefkästen sind für uns mehr als „nur“ Briefkästen. Und genau deshalb bekommen Sie bei uns auch mehr als das – nämlich ein Komplettpaket. Wir finden, Briefkästen sind es wert, erklärt zu werden. Das tun wir nicht nur mit diesem Katalog, sondern auch sehr gerne im persönlichen Kontakt mit Ihnen. Wir sind nämlich nicht nur auf unsere Produkte stolz, sondern auch auf unsere Kunden.

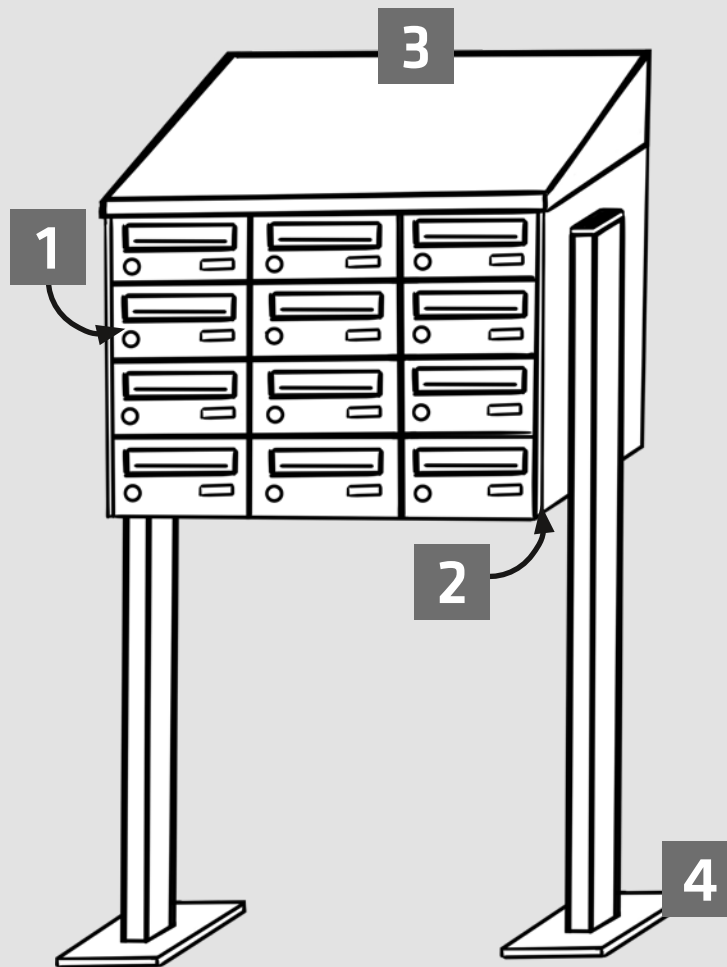
Offene Ohren für Kundenwünsche, eine tolle Qualität und ein stimmiger Preis machen das Paket komplett. Viel Freude beim Eintauchen in die wunderbare Welt der Briefkästen!

Herzliche Grüße

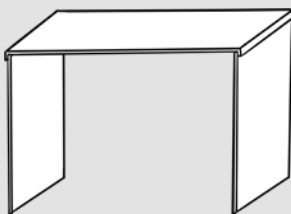
A handwritten signature in black ink that reads "T. Kolbe". The signature is fluid and cursive.

Thomas Kolbe, Geschäftsführer

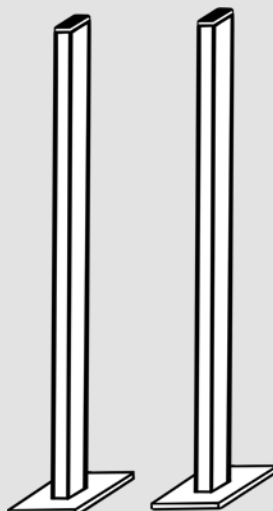
# Die Briefkastenanlage.



**2** Verkleidungen  
Seite 25



**4** Gestelle  
Seite 33



*Abc123* Beschriftungen  
Seite 38

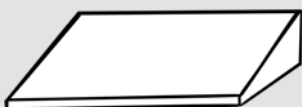


Beleuchtung  
Seite 41



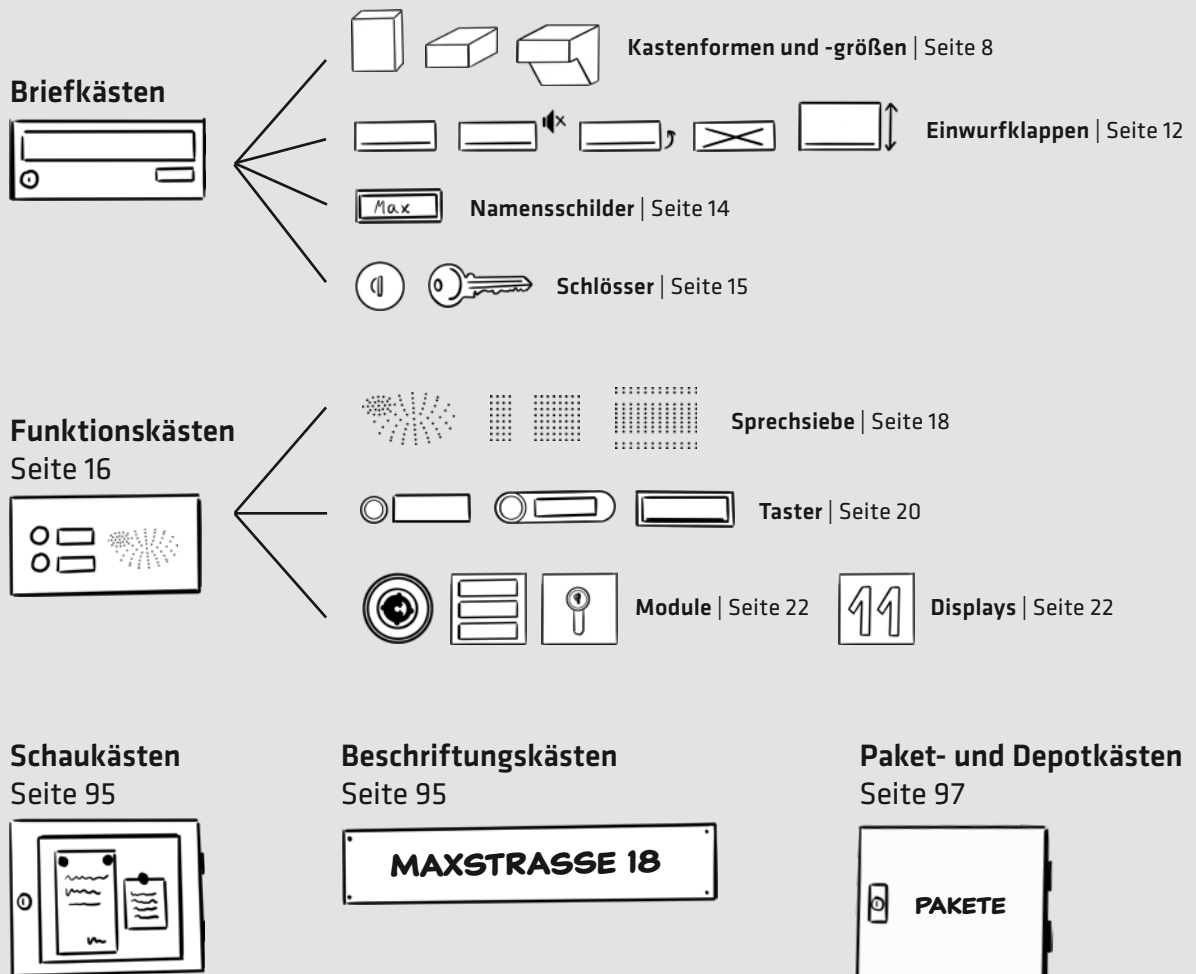
Materialien  
und Oberflächen  
Seite 45

**3** Dächer | Seite 30



Service und  
Garantie  
Seite 106

# 1 Kästen und Ausstattung | ab Seite 7



## Die 6 Anlagenarten Besonderheiten und Referenzen | ab Seite 53

- Freistehende Anlagen | Seite 55
- Aufputz-Anlagen | Seite 59
- Unterputz-Anlagen | Seite 63
- Türseitenteil-Anlagen | Seite 67
- Zaun-Anlagen | Seite 75
- Mauerdurchwurf-Anlagen | Seite 79

## Speziellösungen | ab Seite 84

- Klingeltableaus | Seite 84
- Stelen | Seite 86
- Kommunikationssäulen | Seite 86
- Innentür-Briefkästen | Seite 88
- Türeinwurfklappen | Seite 88
- Wärmedämmende Briefeinwürfe | Seite 89
- Zargen mit Tür/Revisionstüren | Seite 90
- Apothekenanlagen | Seite 90
- Postverteileranlagen | Seite 91
- Papierboxen | Seite 92
- Schilder und Beschilderungen | Seite 93
- Schaukästen | Seite 95

**Unterputz-Anlage**

horizontale Kästen, Einwurf und Entnahme  
vorn, in Edelstahl, gebürstet | 2041632



Referenzobjekt  
Sedcard Nr. 7  
Charlottenhöfe, Berlin

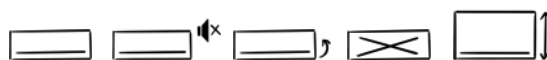


# Briefkästen

## Vorgelochte Kästen

Unsere Kästen sind zur passgenauen Montage standardmäßig vorgelocht und bedürfen deshalb bei freistehenden, Aufputz- und Zaun-Anlagen einer Verkleidung. ▶ Seite 25

Ausnahmen sind die TIS- und SP-Kästen (▶ Seite 10) für Türseitenteil-Anlagen. Diese sind nicht vorgelocht und können ohne Verkleidung bestellt werden.



## Einwurfklappen

Neben unseren Standard-Einwurfklappen bieten wir auch nach innen öffnende, geräuschlose oder extra große Einwurfklappen an. ▶ Seite 12



**Schlösser**  
▶ Seite 15

## Türanschlag rechts

Im Standard ist der Türanschlag immer DIN rechts (Schloss links). Auf Wunsch werden die Türen auch DIN links angeschlagen.

**Namensschilder**  
▶ Seite 14



**Kastenformen und -größen** ▶ Seite 8



## DIN EN 13724

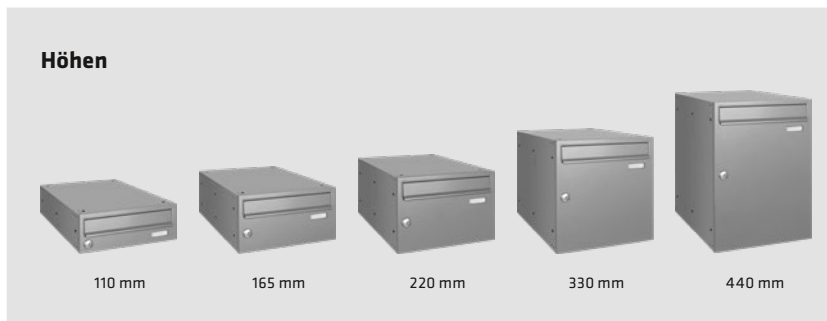
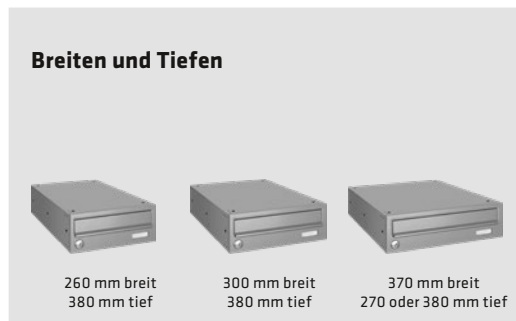
Alle EN-konformen Kästen sind entsprechend gekennzeichnet. Mehr Informationen zur EN 13724 ▶ Seite 106

## Posthaltebügel

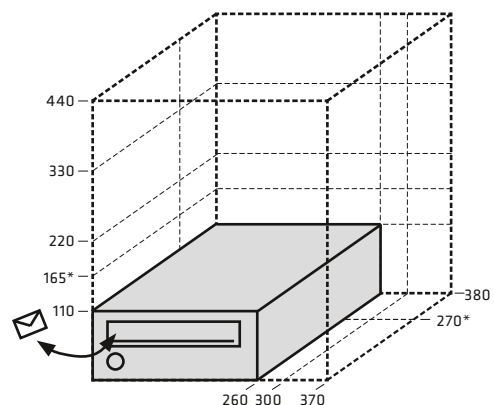
Vertikale Briefkästen (▶ Seite 9) sind mit einem Posthaltebügel ausgestattet, welcher beim Öffnen der Tür die Post im Kasten hält.

# Kastenformen und -größen

## Horizontale Kästen

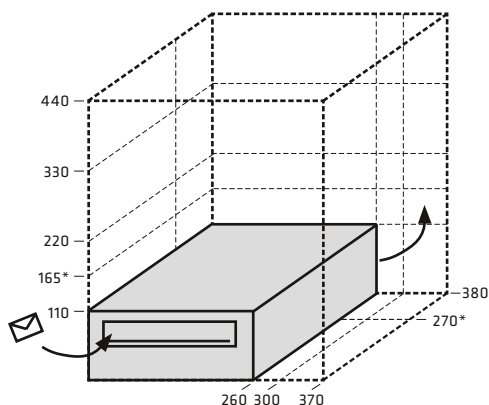


### HA Horizontale Kästen mit Entnahme vorn für Aufputz-, Freistehende, Unterputz-, Zaun- und Türseitenteil-Anlagen



	Kastenmaße in mm (BHT)			Einwurfschlitz in mm (BH)		Volumen in Litern	
HA2611	260	110	380	230	35	10	<a href="#">EN 13724 KONFORM</a>
HA2617	260	165	380	230	35	16	<a href="#">EN 13724 KONFORM</a>
HA2622	260	220	380	230	35	21	<a href="#">EN 13724 KONFORM</a>
HA2633	260	330	380	230	35	32	<a href="#">EN 13724 KONFORM</a>
HA2644	260	440	380	230	35	43	<a href="#">EN 13724 KONFORM</a>
HA3011	300	110	380	265	35	12	<a href="#">EN 13724 KONFORM</a>
HA3017	300	165	380	265	35	18	<a href="#">EN 13724 KONFORM</a>
HA3022	300	220	380	265	35	25	<a href="#">EN 13724 KONFORM</a>
HA3033	300	330	380	265	35	37	<a href="#">EN 13724 KONFORM</a>
HA3044	300	440	380	265	35	50	<a href="#">EN 13724 KONFORM</a>
HA3711	370	110	270	325	35	10	<a href="#">EN 13724 KONFORM</a>
HA3711T	370	110	380	325	35	15	<a href="#">EN 13724 KONFORM</a>
HA3717	370	165	270	325	35	16	<a href="#">EN 13724 KONFORM</a>
HA3717T	370	165	380	325	35	23	<a href="#">EN 13724 KONFORM</a>
HA3722	370	220	270	325	35	21	<a href="#">EN 13724 KONFORM</a>
HA3722T	370	220	380	325	35	30	<a href="#">EN 13724 KONFORM</a>
HA3733	370	330	270	325	35	32	<a href="#">EN 13724 KONFORM</a>
HA3733T	370	330	380	325	35	46	<a href="#">EN 13724 KONFORM</a>
HA3744	370	440	270	325	35	43	<a href="#">EN 13724 KONFORM</a>
HA3744T	370	440	380	325	35	61	<a href="#">EN 13724 KONFORM</a>

### HP Horizontale Kästen mit Entnahme hinten für Freistehende, Zaun-, Mauerdurchwurf- und Türseitenteil-Anlagen



	Kastenmaße in mm (BHT)			Einwurfschlitz in mm (BH)		Volumen in Litern	
HP2611	260	110	380	230	35	10	<a href="#">EN 13724 KONFORM</a>
HP2617	260	165	380	230	35	16	<a href="#">EN 13724 KONFORM</a>
HP2622	260	220	380	230	35	21	<a href="#">EN 13724 KONFORM</a>
HP2633	260	330	380	230	35	32	<a href="#">EN 13724 KONFORM</a>
HP2644	260	440	380	230	35	43	<a href="#">EN 13724 KONFORM</a>
HP3011	300	110	380	265	35	12	<a href="#">EN 13724 KONFORM</a>
HP3017	300	165	380	265	35	18	<a href="#">EN 13724 KONFORM</a>
HP3022	300	220	380	265	35	25	<a href="#">EN 13724 KONFORM</a>
HP3033	300	330	380	265	35	37	<a href="#">EN 13724 KONFORM</a>
HP3044	300	440	380	265	35	50	<a href="#">EN 13724 KONFORM</a>
HP3711	370	110	270	325	35	10	<a href="#">EN 13724 KONFORM</a>
HP3711T	370	110	380	325	35	15	<a href="#">EN 13724 KONFORM</a>
HP3717	370	165	270	325	35	16	<a href="#">EN 13724 KONFORM</a>
HP3717T	370	165	380	325	35	23	<a href="#">EN 13724 KONFORM</a>
HP3722	370	220	270	325	35	21	<a href="#">EN 13724 KONFORM</a>
HP3722T	370	220	380	325	35	30	<a href="#">EN 13724 KONFORM</a>
HP3733	370	330	270	325	35	32	<a href="#">EN 13724 KONFORM</a>
HP3733T	370	330	380	325	35	46	<a href="#">EN 13724 KONFORM</a>
HP3744	370	440	270	325	35	43	<a href="#">EN 13724 KONFORM</a>
HP3744T	370	440	380	325	35	61	<a href="#">EN 13724 KONFORM</a>

\* 165 mm hohe Kästen sind im Standard nur für 300 und 370 mm breite Kästen verfügbar; 270 mm tiefe Kästen sind im Standard nur für 370 mm breite Kästen verfügbar

## Vertikale Kästen

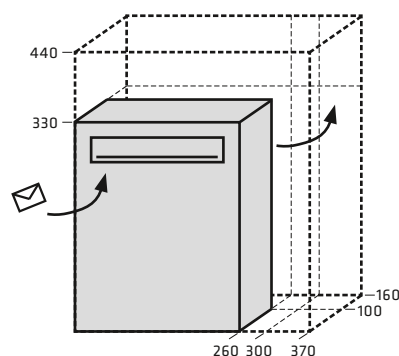
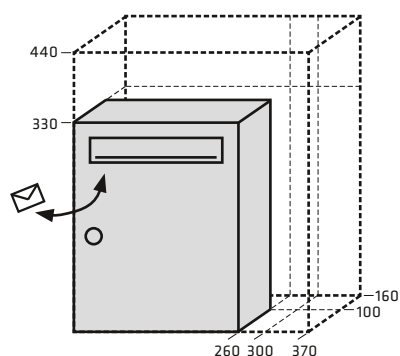


### VA Vertikale Kästen mit Entnahme vorn

für Aufputz-, Freistehende, Unterputz-, Zaun- und Türseitenteil-Anlagen

### VP Vertikale Kästen mit Entnahme hinten

für Freistehende, Zaun-, Mauerdurchwurf- und Türseitenteil-Anlagen

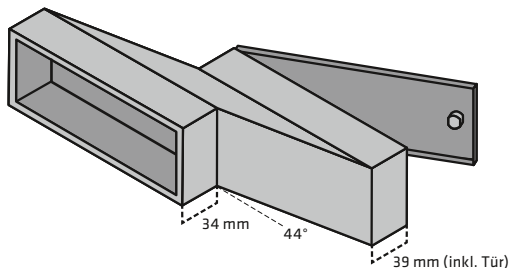


	Kastenmaße in mm (BHT)			Einwurfschlitz in mm (BH)		Volumen in Litern	
VA2633	260	330	100	230	35	8	
VA2633T	260	330	160	230	35	13	
VA2644	260	440	100	230	35	11	EN 13724 KONFORM
VA2644T	260	440	160	230	35	18	EN 13724 KONFORM
VA3033	300	330	100	265	35	9	
VA3033T	300	330	160	265	35	15	
VA3044	300	440	100	265	35	13	EN 13724 KONFORM
VA3044T	300	440	160	265	35	21	EN 13724 KONFORM
VA3733	370	330	100	325	35	12	EN 13724 KONFORM
VA3733T	370	330	160	325	35	19	EN 13724 KONFORM
VA3744	370	440	100	325	35	16	EN 13724 KONFORM
VA3744T	370	440	160	325	35	26	EN 13724 KONFORM

	Kastenmaße in mm (BHT)			Einwurfschlitz in mm (BH)		Volumen in Litern	
VP2633	260	330	100	230	35	8	
VP2633T	260	330	160	230	35	13	
VP2644	260	440	100	230	35	11	EN 13724 KONFORM
VP2644T	260	440	160	230	35	18	EN 13724 KONFORM
VP3033	300	330	100	265	35	9	
VP3033T	300	330	160	265	35	15	
VP3044	300	440	100	265	35	13	EN 13724 KONFORM
VP3044T	300	440	160	265	35	21	EN 13724 KONFORM
VP3733	370	330	100	325	35	12	EN 13724 KONFORM
VP3733T	370	330	160	325	35	19	EN 13724 KONFORM
VP3744	370	440	100	325	35	16	EN 13724 KONFORM
VP3744T	370	440	160	325	35	26	EN 13724 KONFORM

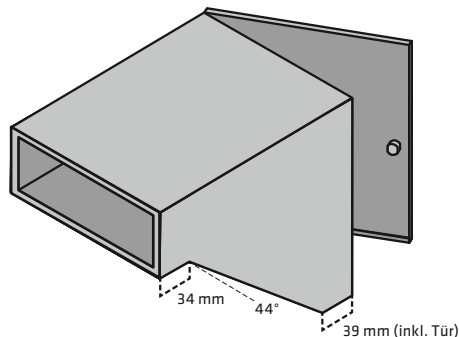
## Kästen speziell für Türseitenteil-Anlagen

### TIS Schräge Kästen mit Entnahme hinten speziell für Türseitenteil-Anlagen



	Kastenmaße in mm (BHT)			Einwurfschlitz in mm (BH)		Volumen in Litern	
<b>TIS2611</b>	260	110	300	230	35	7	EN 13724 KONFORM
<b>TIS2622</b>	260	220	300	230	35	13	EN 13724 KONFORM
<b>TIS2633</b>	260	330	300	230	35	20	EN 13724 KONFORM
<b>TIS2644</b>	260	440	300	230	35	26	EN 13724 KONFORM
<b>TIS3011</b>	300	110	300	265	35	8	EN 13724 KONFORM
<b>TIS3022</b>	300	220	300	265	35	15	EN 13724 KONFORM
<b>TIS3033</b>	300	330	300	265	35	23	EN 13724 KONFORM
<b>TIS3044</b>	300	440	300	265	35	30	EN 13724 KONFORM
<b>TIS3711</b>	370	110	300	325	35	9	EN 13724 KONFORM
<b>TIS3722</b>	370	220	300	325	35	19	EN 13724 KONFORM
<b>TIS3733</b>	370	330	300	325	35	28	EN 13724 KONFORM
<b>TIS3744</b>	370	440	300	325	35	37	EN 13724 KONFORM

### SP Sack-Kästen mit Entnahme hinten speziell für Türseitenteil-Anlagen



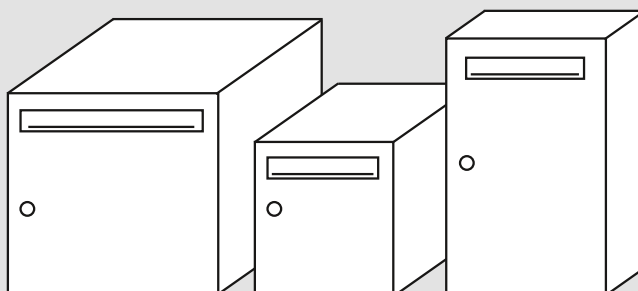
	Kastenmaße in mm (BHT)			Einwurfschlitz in mm (BH)		Volumen in Litern	
<b>SP2611</b>	260	110/330	300	230	35	14	EN 13724 KONFORM
<b>SP3011</b>	300	110/330	300	265	35	16	EN 13724 KONFORM
<b>SP3711</b>	370	110/330	300	325	35	20	EN 13724 KONFORM

**TIPP:** Sackkästen bei Türseitenteil-Anlagen sind die optimale Ergänzung zu TIS-Briefkästen, da durch die Kombination beider Typen ein gerader oberer Abschluss erreicht wird.

**TIPP!**

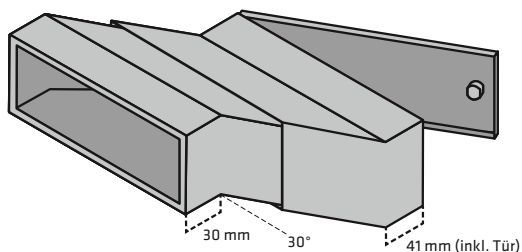
### Kästen in Sondergrößen?

Außerhalb des Standards erhalten Sie bei uns auch Kästen in Sondermaßen. Fragen Sie uns.



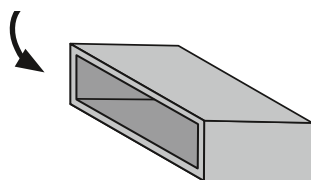
## Kästen speziell für Mauerdurchwurf-Anlagen

### TI Schräge, ausziehbare Kästen mit Entnahme hinten speziell für Mauerdurchwurf-Anlagen



	Kastenmaße in mm (BHT)			Einwurfschlitz in mm (BH)		Volumen in Litern	
<b>TI2611</b>	260	110	290-440	230	35	6-10	EN 13724 KONFORM
<b>TI2622</b>	260	220	290-440	230	35	12-20	EN 13724 KONFORM
<b>TI2633</b>	260	330	290-440	230	35	18-31	EN 13724 KONFORM
<b>TI2644</b>	260	440	290-440	230	35	24-41	EN 13724 KONFORM
<b>TI3011</b>	300	110	290-440	265	35	7-11	EN 13724 KONFORM
<b>TI3022</b>	300	220	290-440	265	35	14-23	EN 13724 KONFORM
<b>TI3033</b>	300	330	290-440	265	35	21-35	EN 13724 KONFORM
<b>TI3044</b>	300	440	290-440	265	35	28-47	EN 13724 KONFORM
<b>TI3711</b>	370	110	290-440	325	35	8-14	EN 13724 KONFORM
<b>TI3722</b>	370	220	290-440	325	35	17-29	EN 13724 KONFORM
<b>TI3733</b>	370	330	290-440	325	35	26-44	EN 13724 KONFORM
<b>TI3744</b>	370	440	290-440	325	35	35-58	EN 13724 KONFORM

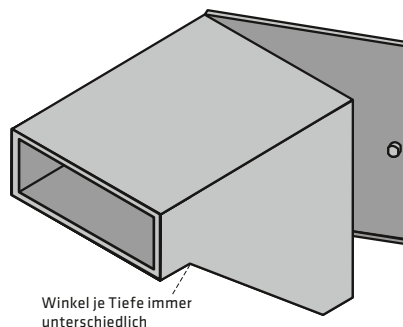
**TIPP:** Für die TI-Kästen mit 110 mm Höhe bieten wir Zwischenstücke zur Maximierung der Auszugslänge an.



	Tiefe	passend zu
<b>18506</b>	260 mm (Maximierung der Gesamtlänge auf 700 mm)	TI2611
<b>17129</b>	260 mm (Maximierung der Gesamtlänge auf 700 mm)	TI3011
<b>17130</b>	260 mm (Maximierung der Gesamtlänge auf 700 mm)	TI3711

\* TI-Kästen sind ab einer Tiefe von 330 mm EN-konform.

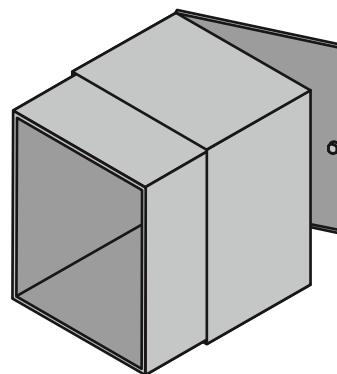
### SP Sack-Kästen mit Entnahme hinten speziell für Mauerdurchwurf-Anlagen



	Kastenmaße in mm (BHT)			Einwurfschlitz in mm (BH)		Volumen in Litern	
<b>SP3011-1</b>	300	110/330	205	265	35	14	EN 13724 KONFORM
<b>SP3011-2</b>	300	110/330	245	265	35	15	EN 13724 KONFORM
<b>SP3011-3</b>	300	110/330	300	265	35	19	EN 13724 KONFORM
<b>SP3011-4</b>	300	110/330	385	265	35	24	EN 13724 KONFORM
<b>SP3011-8</b>	300	110/330	365	265	35	23	EN 13724 KONFORM

**TIPP:** Diese Kastengröße ist im Besonderen für Klinkerpfeiler konzipiert. Klinkerpfeiler haben, bedingt durch die Klinkersteingrößen, im Standard immer eine Tiefe von 365 mm.

### HPTI Gerade, ausziehbare Kästen mit Entnahme hinten speziell für Mauerdurchwurf-Anlagen



	Kastenmaße in mm (BHT)			Einwurfschlitz in mm (BH)		Volumen in Litern	
<b>HPTI2611</b>	260	110	525-660	230	35	14-18	EN 13724 KONFORM
<b>HPTI3011</b>	300	110	525-660	265	35	16-21	EN 13724 KONFORM
<b>HPTI3044</b>	300	440	525-660	265	35	66-87	EN 13724 KONFORM
<b>HPTI3711</b>	370	110	525-660	325	35	20-26	EN 13724 KONFORM

# Einwurfklappen

## Standard Einwurfklappen



2 mm Aluminiumstrangpressprofil, pulverbeschichtet oder eloxiert; oder 1 mm Edelstahl gebürstet

**TIPP!** Optional mit Klappendämpfung Low Noise\*\*

Varianten	Mindestgröße Briefkasten (BH)	Gesamtmaß Einwurfklappe* (BH)	Maß Einwurfschlitz (BH)
230 mm breit	260 × 110 mm	230 × 50 mm	230 × 35 mm
265 mm breit	300 × 110 mm	265 × 50 mm	265 × 35 mm
325 mm breit	370 × 110 mm	325 × 50 mm	325 × 35 mm

## Große Einwurfklappen



63 mm hoher Einwurfschlitz zum Einwurf von dickem Postgut, verringert den Eingreifschutz, nur für Briefkästen ab einer Höhe von 220 mm (nur HP) bzw. 330 mm

2 mm Aluminiumstrangpressprofil, pulverbeschichtet oder eloxiert; oder 1 mm Edelstahl gebürstet

**TIPP!** Optional mit Klappendämpfung Low Noise\*\*

Varianten	Mindestgröße Briefkasten (BH)	Gesamtmaß Einwurfklappe* (BH)	Maß Einwurfschlitz (BH)
230 mm breit	260 × 220 mm	230 × 78 mm	230 × 63 mm
265 mm breit	300 × 220 mm	265 × 78 mm	265 × 63 mm
325 mm breit	370 × 220 mm	325 × 78 mm	325 × 63 mm

## Flächenbündige Einwurfklappen NEU



flächenbündig, inkl. Klappendämpfung Low Noise\*\*, mit Schattenfuge (Griffmulde) in Schwarz Feinstruktur, in den Breiten 265 oder 325 mm

0,8 mm Edelstahl gebürstet oder Edelstahl pulverlackiert

Varianten	Mindestgröße Briefkasten (BH)	Gesamtmaß inkl. Griffmulde (BH)	Maße Einwurfklappe* (BH)	Maß Einwurfschlitz (BH)
265 mm breit	300 × 165 mm	265 × 65,5 mm	265 × 48 mm	260 × 33 mm
325 mm breit	370 × 165 mm	325 × 65,5 mm	325 × 48 mm	320 × 33 mm

## Nach innen öffnende Einwurfklappen



für den Innenbereich, flächenbündig

verzinktes Stahlblech, pulverbeschichtet; oder 1 mm Edelstahl, gebürstet

Varianten	Mindestgröße Briefkasten (BH)	Gesamtmaß Einwurfklappe* (BH)	Maß Einwurfschlitz (BH)
230 mm breit	260 × 110 mm	230 × 44 mm	230 × 30 mm
265 mm breit	300 × 110 mm	265 × 44 mm	265 × 30 mm
325 mm breit	370 × 110 mm	325 × 44 mm	325 × 30 mm

## Ohne Einwurfklappen



für den Innenbereich

Varianten	Mindestgröße Briefkasten (BH)	Gesamtmaß Einwurfklappe (BH)	Maß Einwurfschlitz (BH)
230 mm breit	260 × 110 mm	–	230 × 42 mm
265 mm breit	300 × 110 mm	–	265 × 42 mm
325 mm breit	370 × 110 mm	–	325 × 42 mm

\* sichtbarer Bereich von Oberkante Einwurf bis Unterkante Einwurfklappe



### Klappenverschluss CLOSE ► Artikel 28558

- optionaler Verschluss für Einwurfklappen
- von außen nicht sichtbar; wird hinter der Einwurfklappe mittels eines selbstklebenden Trägerblechs montiert
- Anwendung für Standard Einwurfklappen und große Einwurfklappen (mit und ohne Low Noise\*\*, in allen Türen und Fronten mit geraden Kästen und ohne thermische Trennung)

**TIPP!**

#### Für Silvester und längere Abwesenheiten!

Mit dem Klappenverschluss CLOSE können Einwurfklappen temporär verschlossen werden, so dass bei längerer Abwesenheit kein Postgut oder an den Silvestertagen keine Feuerwerkskörper eingeworfen werden können.



Reste eines Briefkastens, nachdem Unbekannte an Silvester einen Feuerwerkskörper einwarfen.



### Flächenbündiges Design

**NEU**

Flächenbündigkeit – im Fachjargon „plane Optik“ – ist eine Formsprache des Minimalismus. Flächenbündige Elemente integrieren sich nahtlos in ihr direktes Umfeld und erzeugen dadurch eine Formeinheit. Minimalismus verzichtet bewusst auf Ornamente und dekorative Elemente. Schlicht und zeitlos, kein Schnick, kein Schnack, kein Protz – was auch für unsere Briefkastenanlage gilt: sie wird durch ihren Minimalismus zu mehr, nämlich zum echten Designobjekt. Anstelle von weiterem Hochgelehrten über Designrichtungen könnten wir auch schlicht schreiben: Sieht einfach nur toll aus! Muss man haben.

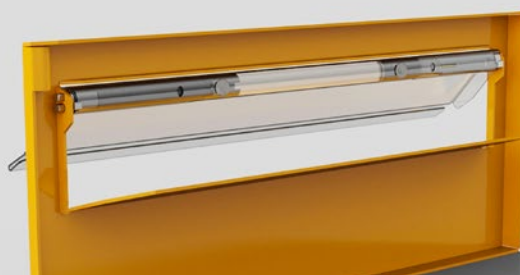


**TIPP!**

#### \*\*Klappendämpfung Low Noise?

Gedämpfte Einwurfklappen sind besonders für Briefkästen im Innenbereich gefragt. Was für moderne Küchenschränke inzwischen Standard ist, setzt sich auch zunehmend bei Briefkästen durch. Denn das hörbare Geräusch ist beim Zufallen einer Klappe ohne Dämpfung nicht zu unterschätzen. Wer sich für eine Low-Noise-Einwurfklappe entscheidet, freut sich übrigens nicht nur über Ruhe, sondern auch über ein neues Wertigkeitslevel. Ein Muss insbesondere für exklusive Wohnobjekte.

Beim Low-Noise-System ist der Dämpfmechanismus direkt in die Klappenaufhängung integriert und so für den Anwender nicht sichtbar.



## Namensschilder



### Namensschild MAXAV1

- flächenbündig
- aus schlagfestem, schwer entflammbarem Kunststoff
- aushebel- und durchdrücksicher
- Beschriftung ist mit Spezialschlüssel frontseitig wechselbar
- Außen-/Einbaumaß: 70 × 20 mm (BH); Schriftfeld: 50 × 15 mm (BH)

Namensschild ► Artikel 23155  
 Schildeinlage „Werbung“ ► Artikel 24626  
 gravierfähige, lichtdurchlässige Schildeinlage ► Artikel 23156  
 Schlüssel zum frontseitigen Wechsel der Namensschildleinlage ► Artikel 23157



### Namensschild MAXAV4

- flächenbündig
- gravierfähig
- in Edelstahl, gebürstet; oder in Aluminium, eloxiert, optional auch in Messing
- aushebel- und durchdrücksicher
- rückseitig wechselbar
- Außen-/Einbaumaß: 80 × 35 mm (BH); Schriftfeld: 60 × 15 mm (BH)



Wie der Wechsel der Namensschilder funktioniert, erfahren Sie in unserem Montageheft „Briefkasten-anlagen – Montage und allgemeine Hinweise“.



### Kunststoff-Namensschild (Standard)

- Gehäuse aus transparentem Polycarbonat
- frontseitig wechselbar
- Außenmaß: 74,5 × 22 mm (BH); Einbaumaß: 71,3 × 19,3 mm (BH); Schriftfeld: 55 × 13 mm (BH)

Namensschild ► Artikel 16697  
 Schildeinlage „Werbung“ ► Artikel 19742  
 gravierfähige, lichtundurchlässige Schildeinlage ► Artikel 20301



### Namensschild zum Aufkleben

- gravierfähig, inkl. rückseitigem Klebeband, mit abgerundeten Ecken
- in Edelstahl, gebürstet (0,8 mm stark) oder Aluminium (0,5 mm stark)
- Außenmaß: 70 × 20 mm (BH)

Namensschild in Edelstahl ► Artikel 36566  
 Namensschild in Aluminium ► Artikel 36567



### Namensschild zum Aufschrauben

- gravierfähig, mit abgerundeten Ecken
- in Edelstahl, gebürstet
- Außenmaß: 70 × 20 mm (BH); 2 mm stark

Namensschild ► Artikel 17451

#### TIPP!

### Beschriftung

Auf Wunsch beschriften wir Ihre Namensschilder:

- Gravur von Namensschildern, bzw. Namensschildleinlagen ► Seite 38
- Beschriftung von Papier-Namensschildleinlagen mittels Digitaldruck

MÜLLER

**TIPP:** Passende Namensschildvorlagen zum Selbstbeschriften finden Sie auch auf unserer Homepage: [www.max-knobloch.com/namensschildvorlagen](http://www.max-knobloch.com/namensschildvorlagen)

#### TIPP!

### Zweites Namensschild

Optional ist ein zweites Namensschild mit **Schildeinlage „Werbung“** möglich. Die Schildeinlage ist auf Vorder- und Rückseite mit „Werbung ja bitte“ bzw. „Werbung nein danke“ beschriftet. Das zweite Namensschild ist mittig zur Einwurfsklappe positioniert. Damit wird das Anbringen ungleicher Aufkleber verhindert.



Werbung? Nein, danke!

Werbung? Ja, bitte!

## Schlösser



### Standard-Schloss ▶ Artikel 28551

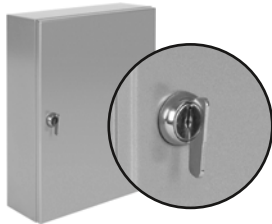
- mit Hebelzylinder
- mit Edelstahlkappe und Edelstahl-Staubschutzkappe
- verschiedenschließend
- mit 2 Schlüsseln

gleichschließendes Schloss ▶ Artikel 28552

Schlüsselrohling ▶ Artikel 28553

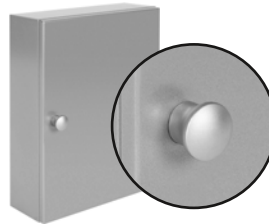
Hauptschlüssel (z. B. für Hausmeister oder Postverteileranlagen) ▶ 28554

Ersatz- oder Zusatzschlüssel (bei bekannter Schlüsselnummer) ▶ Artikel 28994



### Knebelschloss ▶ Artikel 15649

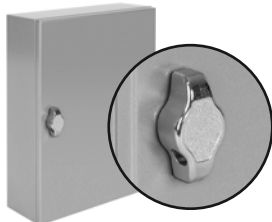
kleines Knebelschloss,  
z. B. für Depot- oder Zeitungskästen



### Magnetschloss mit Knopfgriff ▶ Artikel 22165

für Kastengehäuse in verzinktem Stahlblech  
(Standard); nicht für Edelstahl-Kastengehäuse

- Magnetschließung
- bestehend aus 2-Punkt-Magnetplatte und Knopfgriff



### Knebelschloss ▶ Artikel 15771

großes Knebelschloss,  
z. B. für Depot- oder Zeitungskästen



### Magnetschloss mit Bügelgriff ▶ Artikel 23864

für Kastengehäuse in verzinktem Stahlblech  
(Standard); nicht für Edelstahl-Kastengehäuse

- Magnetschließung
- Griffhöhe 72 mm, Griffdurchmesser 8 mm
- bestehend aus 2-Punkt-Magnetplatte und Bügelgriff



### Schlüsselschalter für Profilhalbzylinder ▶ Artikel 31607

Kastenschloss bzw. Schlüsselschalter für Integration eines  
Profilzylinders (PZ)

#### TIPP!

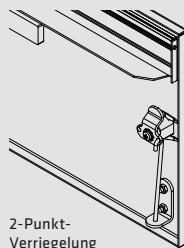
### Mehrpunktverriegelung

#### 2-Punkt-Verriegelung

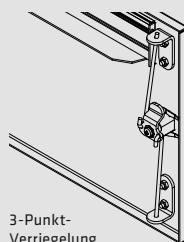
Die 2-Punkt-Verriegelung wie auch die 3-Punkt-Verriegelung kommen zum Einsatz, wenn ein erhöhter Sicherheitsbedarf gefordert wird. Die 2-Punkt-Verriegelung ist in allen Standardkästen ab 165 mm Kastenhöhe verfügbar.

#### 3-Punkt-Verriegelung

Die 3-Punkt-Verriegelung ist bei Briefkastenanlagen mit vorderer Entnahme nur bei Sonderkästen verfügbar. Hier muss der Einwurfschlitz wesentlich kleiner sein, als die Kastenbreite. Bei Briefkästen mit hinterer Entnahme sind 3-Punkt-Verriegelungen auch im Standardbereich möglich.



2-Punkt-Verriegelung



3-Punkt-Verriegelung

#### TIPP!

### Schlossdurchbrüche und Sonderschlösser

Häufig werden besondere Durchbrüche für Schließzylinder zur Integration der Briefkastenanlage in zentrale Schließanlagen gewünscht. Statt des vorgesehenen Standardschlusses kann die Briefkastentür auch mit einem Schlossdurchbruch für einen Hebelzylinder Ihrer Wahl versehen werden. Die Auslieferung erfolgt dann ohne Schloss (ohne Aufpreis) oder auch schon montiert mit den von Ihnen angelieferten Sonderschlössern (gegen einen geringen Aufpreis). Zudem fertigen wir auch passende Schließriegel zum Schloss Ihrer Wahl.



# Funktionskästen

## Vorgelochte Kästen

Unsere Kästen sind zur passgenauen Montage standardmäßig vorgelocht und bedürfen deshalb bei freistehenden, Aufputz- und Zaun-Anlagen einer Verkleidung ▶ Seite 25

*Ausnahmen sind die TIS- und SP-Kästen (▶ Seite 10) für Türseitenteil-Anlagen. Diese sind nicht vorgelocht und können ohne Verkleidung bestellt werden.*

## Sprechsiebe

Wählen Sie aus verschiedenen Sprechsiebdesigns. Alle Sprechsiebe sind mit Adapter für die Aufnahme von Einbaulautsprechern ausgerüstet. ▶ Seite 18

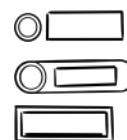


## Kabelzugänge

Unsere vorgelochten Kästen sind beidseitig mit Kabeldurchbrüchen versehen, welche je nach Bedarf freigelegt und für die Kabelzuführung verwendet werden können.

## Verschlussmöglichkeiten:

- Drehtür mit Verschluss-schrauben oder
- Drehtür mit Schloss oder
- Blende mit Verschluss-schrauben oder
- bei Frontplatten (hintere Entnahme): Drehtür mit Schloss



## Klingel- und Lichttaster

Neben verschiedenen Edelstahltastern stehen auch Messing-, Aluminium- und Kunststofftaster zur Auswahl. Optional können Namensschilder und/oder Taster auch beleuchtet werden. ▶ Seite 20



**TIPPI!**

## Planungstipps

1. Planen Sie den Funktionskasten immer direkt neben der Eingangstür. Der Weg des Besuchers zwischen Briefkasten und Eingangstür sollte beim Öffnen der Tür so gering wie möglich sein.
2. Der Funktionskasten sollte in einem Bereich zwischen 1.500 und 1.700 mm Höhe geplant werden. Diese Vorgabe ist besonders wichtig, wenn ein Videomodul integriert werden soll. Die zu niedrige Positionierung führt dazu, dass Personen nicht komplett oder nur verzerrt erfasst werden. Auch eine Dome-Kamera sollte mind. auf dieser Höhe angebracht werden, denn bei einer niedrigeren Platzierung ist der Blickwinkel der Kamera nach oben gerichtet und damit gegen die Sonne. Aufgrund der Kontrastwirkung (Hintergrund hell, Person dunkel) ist der Besucher dann nicht mehr erkennbar.
3. Achten Sie außerdem darauf, dass die Anlage so platziert wird, dass Displays nicht von direkter Sonneneinstrahlung betroffen sind. Anderenfalls kann die Lesbarkeit beeinträchtigt werden.

## Module und Displays

Zur Integration von besonderen Funktionen wie Kamera, Fingerscanner, Kartenlesegerät, usw. können nach Kundenangaben Modulstanzungen vorgenommen werden ▶ Seite 22



## Kastenformen und -größen

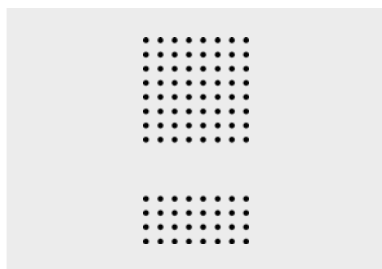
Funktionskästen sind grundsätzlich in den Maßen der Briefkästen verfügbar ▶ Seite 8. Zusätzlich bieten wir auch spezielle Funktionskastenmaße an, wie bspw. 150 mm oder 200 mm breite Kästen.



**Unterputz-Anlage**

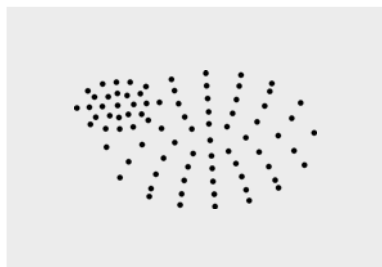
vertikale Kästen, Einwurf und Entnahme vorn, Putzabdeckrahmen TE110, Funktionskasten mit Videomodul, Edelstahl-Tastern (LED), Namensschildern MAXAV1 und Durchgravur, Beschriftungskasten mit Gravur, in Edelstahl, gebürstet | 2069442

## Sprechsiebe



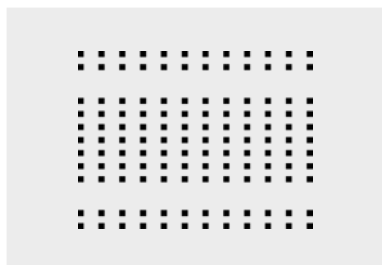
### Sprechsieb GC-110

- rechteckige Form mit runden Sprechsieblochungen
- auch horizontal gedreht möglich
- Außenmaß: 45 × 90 mm (BH)
- inklusive Universaladapter für Sprechmodulbefestigung



### Sprechsieb GC-120A

- ovale Form mit runden Sprechsieblochungen
- Außenmaß: 95 × 55 mm (BH)
- inklusive Universaladapter für Sprechmodulbefestigung



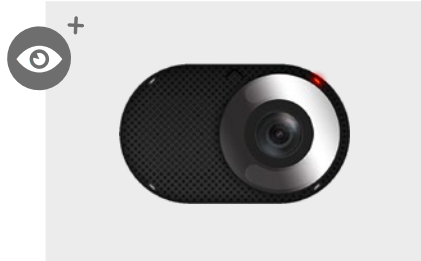
### Sprechsieb EBOX |

- exklusiv aus dem EBOX-Sortiment
- rechteckige Form mit eckigen Sprechsieblochungen
- auch vertikal gedreht möglich
- Außenmaß: 93 × 71 mm (BH)
- inklusive Universaladapter für Sprechmodulbefestigung



### COMELIT SWITCH 1250U |

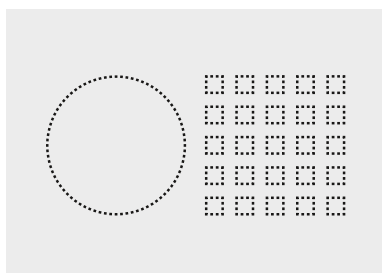
- inklusive Audio-Sprechanlagen-Set von COMELIT ► Seite 23
- Außenmaß: 95 × 58 mm (BH)
- einsetzbar in Kästen mit Mindesthöhe 165 mm



### COMELIT SWITCH 1250U |

- inklusive Video-Sprechanlagen-Set von COMELIT ► Seite 23
- Außenmaß: 95 × 58 mm (BH)
- einsetzbar in Kästen mit Mindesthöhe 165 mm

## Weitere Sprechsiebe und Module

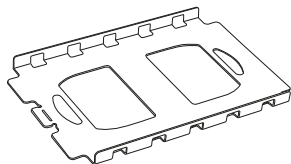


Unsere Produkte können mit weiteren Audio- und Video-Sprechanlagen ausgestattet werden. Sie entscheiden, welches Modell für Sie das richtige ist. Oder Sie haben bereits bauseits eine eigene Ausstattung, die Sie integriert haben möchten? Fragen Sie uns.

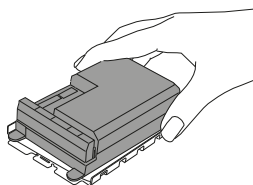
Kinderleicht montiert!

### Universaladapter für Sprechmodulbefestigung

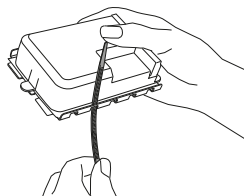
Die Sprechsiebe GC-110, GC-120A und EBOX sind mit unserem Universaladapter ausgestattet. Mit diesem selbstklebenden Adapter sind Lautsprecher und Mikrofon weitestmöglich an der Front montierbar, so dass Rückkopplungen und Übertragungsstörungen vermieden werden können. Der Adapter wird bauseits vom Elektriker montiert und ist kompatibel mit allen handelsüblichen Einbaulautsprechern.



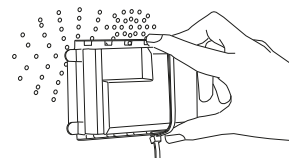
Adapter



1 Einbaulautsprecher auflegen,...



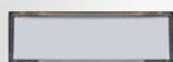
2 mit Kabelbindern fixieren ...



3 und auf das Sprechsieb kleben.

## Weitere Audio- und Video-Sprechanlagen ganz nach Ihrem Wunsch!

individuell ausgestattet mit Video-Sprechanlage von SKS



individuell ausgestattet mit Video-Sprechanlage von ELCOM



individuell ausgestattet mit einer DoorBird-Video-Sprechanlage (mit Mobilfunktion; Türrufe können von unterwegs beantwortet werden)

# Taster

**Hinweis**

Alle hier aufgeführten Taster mit Ausnahme des quadratischen LED-Tasters sind für den Einsatz an Klingeltrafos (12/24 V DC/AC) geeignet. Der quadratische LED-Taster ist ausschließlich für den Betrieb mit 12 V DC vorgesehen. Detaillierte Anschlussanleitungen zu unseren Tastern finden Sie in unserem **Montageheft „Briefkastenanlagen – Montage und allgemeine Hinweise“**.



## Standard-Edelstahltaster



**Edelstahltaster**

- runder Taster mit flachem Rand
- vandalensicher durch Druckkraft-Begrenzung
- Kragen und Knopf aus Edelstahl
- Außenmaß: Ø 22 mm, Durchbruchmaß: Ø 19 mm
- IP 65
- Ersatzteil-Artikel ► Artikel 40875



**LED-Taster**

- runder Taster mit LED-Ringbeleuchtung
- vandalensicher durch Druckkraft-Begrenzung
- Kragen und Knopf aus Edelstahl, mit Beleuchtungsring aus Kunststoff in 3 Farben
- Außenmaß: Ø 22 mm, Durchbruchmaß: Ø 19 mm
- Stromversorgung der LED über Klingeltrafo
- IP 65
- Ersatzteil-Artikel:
  - LED Weiß ► Artikel 24021
  - LED Blau ► Artikel 24027
  - LED Rot ► Artikel 24129



**Edelstahltaster mit Lichtpiktogramm**

- runder Taster
- vandalensicher durch Druckkraft-Begrenzung
- Kragen aus Edelstahl und Knopf aus rotem Kunststoff (LED beleuchtet mit Lichtpiktogramm)
- Außenmaß: Ø 22 mm, Durchbruchmaß: Ø 16 mm
- IP 65
- Ersatzteil-Artikel ► Artikel 22244



## Messingtaster



**Messingtaster**

- runder Taster
- vandalensicher durch Druckkraft-Begrenzung
- Kragen und Knopf aus Messing, vergoldet
- Außenmaß: Ø 22 mm, Durchbruchmaß: Ø 16 mm
- IP 65
- Ersatzteil-Artikel ► Artikel 30470



**Messingtaster mit Lichtpiktogramm**

- runder Taster
- vandalensicher durch Druckkraft-Begrenzung
- Kragen aus Messing, vergoldet und Knopf aus rotem Kunststoff (LED beleuchtet mit Lichtpiktogramm)
- Außenmaß: Ø 22 mm, Durchbruchmaß: Ø 16 mm
- IP 65
- Ersatzteil-Artikel ► Artikel 30471

## Kombinationstaster



**Kombinationstaster**

- Taster aus Kunststoff mit Namensschild und LED-Beleuchtung
- Schildeinlage frontseitig wechselbar
- Außenmaß: 62 x 22 mm (BH), Durchbruchmaß: 61 x 18 mm (BH), Schriftfeld: 55 x 13 mm (BH)
- mit weißer LED-Beleuchtung 8–16 V AC/DC
- IP 50
- Ersatzteil-Artikel:
  - Weiß ► Artikel 42291
  - Glasklar ► Artikel 42286
  - Silber ► Artikel 42287
  - Braun ► Artikel 42288
  - Schwarz ► Artikel 42289
- gravierfähige, lichtundurchlässige Schildeinlage ► Artikel 42294



**Kombinationstaster mit Lichtpiktogramm**

- Taster aus Kunststoff mit Namensschild und LED-Beleuchtung, inklusive Lichtpiktogramm
- Abdeckung rot transparent
- Schildeinlage frontseitig wechselbar
- Außenmaß: 62 x 22 mm (BH), Durchbruchmaß: 61 x 18 mm (BH)
- mit weißer LED-Beleuchtung 8–16 V AC/DC
- IP 50
- Ersatzteil-Artikel:
  - Weiß ► Artikel 42299
  - Glasklar ► Artikel 42296
  - Silber ► Artikel 42297
  - Braun ► Artikel 42295
  - Schwarz ► Artikel 42298

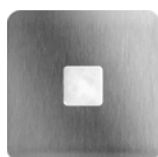
**NEU Flächenbündige Edelstahl-taster**



- Flächenbündiger Edelstahl-taster**
- runder Taster
  - flächenbündig verbaut
  - Kragen und Knopf aus Edelstahl
  - Außenmaß: Ø 22 mm, Durchbruchmaß: Ø 19 mm
  - IP 65
  - Ersatzteil-Artikel (ohne Einbauleistung)
    - ▶ Artikel 42567



- Flächenbündiger LED-Taster**
- runder Taster mit LED-Ringbeleuchtung
  - flächenbündig verbaut
  - Kragen und Knopf aus Edelstahl, mit Beleuchtungsring aus Kunststoff in 3 Farben
  - Außenmaß: Ø 22 mm, Durchbruchmaß: Ø 19 mm
  - Stromversorgung der LED über Klingeltrafo
  - IP 65
  - Ersatzteil-Artikel (ohne Einbauleistung):
    - LED Weiß ▶ Artikel 42570
    - LED Blau ▶ Artikel 42568
    - LED Rot ▶ Artikel 42569



- Flächenbündiger LED-Taster (quadratisch)**
- quadratischer Taster mit LED-Beleuchtung in Weiß
  - flächenbündig verbaut
  - Knopf aus Edelstahl
  - Außenmaß: 17 x 17 mm (BH), Durchbruchmaß: 17,5 x 17,5 mm (BH)
  - Stromversorgung der LED: 12 V DC
  - Anschluss nur an 12 V DC
  - IP 65
  - Ersatzteil-Artikel (ohne Einbauleistung)
    - ▶ Artikel 32457



**Taster-Namensschildkombinationen**

Unsere Einzeltaster sind mit verschiedenen Namensschildern kombinierbar. Ausgenommen sind die Namensschilder MAXAV3C und MAXAV3D, welche nicht mit einem quadratischen Taster kombinierbar sind.



**Namensschild MAXAV1**  
▶ Seite 14



**Namensschild MAXAV4**  
▶ Seite 14



**Namensschild MAXAV3C**  
▶ Seite 22



**Namensschild MAXAV3D**  
▶ Seite 22



**Namensschild zum Aufkleben**  
▶ Seite 14



**Namensschild zum Aufschrauben**  
▶ Seite 14

## Namensschilder speziell für Standard-Edelstahltaster



### Namensschild MAXAV3C ▶ Artikel 40930

- Edelstahlrahmen mit eingesetztem Sicherheitsnamensschild aus schlagfestem, schwer entflammbarem Kunststoff
- rückseitig befestigt
- aushebel- und durchdrücksicher
- Schildeinlage rückseitig wechselbar
- optional mit Hinterleuchtung ▶ Seite 42
- speziell für runde Edelstahltaster und runde LED-Taster ▶ Seite 20
- Außenmaß: 99 x 22 mm (BH); Schriftfeld: 55 x 15 mm (BH)

gravierfähige, lichtdurchlässige Schildeinlage ▶ Artikel 30388



### Namensschild MAXAV3D ▶ Artikel 40931

- gravierfähiges Edelstahl-Namensschild
- rückseitig befestigt
- optional mit Gravur (Artikel ▶ 40933) oder mit Klebeschrift (Artikel ▶ 40932)
- speziell für runde Edelstahltaster und runde LED-Taster ▶ Seite 20
- Außenmaß: 99 x 22 mm (BH)

## Displays



### Displays aus Plexiglas

- zur Beschriftung, bspw. mit Hausnummer
- flächenbündig, optional mit Hinterleuchtung
- rückseitig verschraubt
- Beschriftung mittels Klebeschrift oder Gravur (nicht inklusive, fragen Sie uns!)

Größen: 60 x 60 mm und 90 x 90 mm

## Module

### Modulstanzungen und Einbau

Wir verbauen nach Ihren Wünschen und Vorgaben Module aller Art in Funktionskästen. Ob Kameras, Fingerprinter, Transponder, Schlüsseltaster, digitale Displays oder Bildschirme – unsere Konstrukteure integrieren Ihr Modul passgenau in Ihre Anlage. Die Auslieferung erfolgt dann mit passender Stanzung und Befestigungssystem für den Einbau des Moduls vor Ort oder auf Wunsch auch bereits montiert mit den von Ihnen zuvor zugesandten Modulen.

**TIPP:** Die vorherige Zusendung des zu integrierenden Moduls erleichtert den Arbeitsprozess und ermöglicht eine passgenaue Aussparung. Bitte besprechen Sie die genauen Abläufe direkt mit unserem Kundenservice.



## Inklusive Sprechanlagen-Sets von COMELIT |

Wahlweise sind unsere Briefkastenanlagen bereits inklusive Audio- oder Video-Sprechanlagen-Sets von COMELIT erhältlich.

Die Sprechanlagen-Sets werden ganz einfach mit der 2-Draht-Technik angeschlossen. Dadurch können die vorhandenen Leitungen genutzt werden und es entstehen keine Zusatzkosten für neue Leitungsverlegung und Putz- oder Malerarbeiten. Vom neuen Netzgerät im Zählerschrank einfach zwei Drähte zum Einbaulautsprecher im Funktionskasten sowie zwei Drähte vom Netzgerät zur Türstation in der Wohnung legen. FERTIG.

- ideal für Umbau und Renovierung, da vorhandene Klingelleitungen genutzt werden können
- kein zusätzlicher Aufwand für Putz- und Malerarbeit
- geringe Kosten aufgrund einfacher Installation
- einfache Inbetriebnahme
- **inklusive Handicap-Funktion an der Tür**
- **jederzeit erweiterbar um Handicap-geeignete Monitore für Hörgeräteträger**



### Audio-Sprechanlagen-Set Im Lieferumfang sind enthalten:



**Sprechsieb SWITCH 1250U**  
► Seite 18



**Audio-Innensprechstelle 6751W**  
Mini Audio Handsfree mit Freisprechfunktion ist in der Version für Aufputz-Montage lieferbar und verfügt über zahlreiche Funktionen wie zum Beispiel einer Türöffnertaste, Einstellung der Ruftonlautstärke sowie Ruftonabschaltung mit roter LED-Anzeige, wenn die Funktion aktiv ist. Mit Mini Audio Handfree können optional in die Anlage angebundene Relais geschaltet oder interne Kommunikation geführt werden. Hinweis: Audio-Türstationen können nicht in Anlagen mit Video verwendet werden. Maße: 140 mm x 140 mm x 20 mm (BHT)



### Video-Sprechanlagen-Set Im Lieferumfang sind enthalten:



**Sprechsieb SWITCH 1250U**  
► Seite 18



**Video-Innensprechstelle 6721W**  
Farbmonitor mit 4,3"-Bildschirm 16/9, Freisprechfunktion Full-Duplex und berührungsempfindlichen Tasten. Gestattet die Helligkeits-, Kontrastregelung sowie die Einstellung der Stärke des Audiosignals und des Klingeltons. Zur Personalisierung des Klingeltons stehen mehrere Melodien zur Auswahl. Serienmäßige Ausstattung mit Tasten für Türöffner, für Aktivierung/Deaktivierung der Sprechverbindung mit entsprechenden LED-Anzeigen. Maße: 160 x 115 x 22 mm (BHT)

**TIPP!** **Optional: Video-Innensprechstelle 6741W mit Mobilfunktion**  
Türstation mit Wifi-Schnittstelle zur Simulation von häuslicher Anwesenheit: in Kombination mit der COMELIT-App können Türrufe von überall beantwortet sowie Türen und Tore geöffnet werden. Mit Anbindung an die Sprachassistenten Amazon Alexa und Google Home.



**Audiolautsprecher 1621 und Montagezubehör 1250U**  
Lautsprechereinheit für 2-Draht-Anlage mit Klemmenleiste und Sprechverbindung mit Echounterdrückung, staub- und wasserdichtem Lautsprecher, Elektret-Mikrofon und an der Frontseite einstellbarer Lautstärke des Lautsprechers; Mikroprozessor und DIP-Schalter mit 8 Positionen für die Programmierung der Teilnehmeradressen; integrierte elektronische Türöffnerfunktion (3 A) und zusätzliche Relaiskontakte C, NC, NO mit 10 A; zeitgeschalteter Türöffnereingang und Anzeige „Tür offen“. Maße: 102 x 55 x 38 mm (BHT)



**Videolautsprecher 4681 und Montagezubehör 1250U**  
Farb-Audio-Video-Einheit für 2-Draht-Anlage, komplett mit vorn verstellbarer, LED- beleuchteter Farbkamera. Ausstattung mit Klemmenleiste, Sprechverbindung mit Echounterdrückung, staub- und wasserdichtem Lautsprecher, Elektret-Mikrofon und an der Frontseite einstellbarer Lautstärke des Lautsprechers. Zusätzliche optische und akustische programmierbare Handicap-Anzeigen. Integrierte elektronische Türöffnerfunktion (3 A) und zusätzliche Relaiskontakte C, NC, NO mit 10 A. Maße: 102 x 55 x 38 mm (BHT)



**2-Draht-Netzteil 1210A**  
Netzgerät mit Ringkerntrafo, Überlast- und Kurzschluss-sicherung für das 2-Draht-System (SB2) zur Versorgung der Außensprechstelle (L1-L1) und der Steigleitung (L2-L2). Ausstattung mit einer Klemme für den Leitungsabschluss Art. 1216. Eingangsspannung 110-240V AC. Abmessungen: 8 DIN-Module.



**2-Draht-Netzteil 1210A**  
Netzgerät mit Ringkerntrafo, Überlast- und Kurzschluss-sicherung für das 2-Draht-System (SB2) zur Versorgung der Außensprechstelle (L1-L1) und der Steigleitung (L2-L2). Ausstattung mit einer Klemme für den Leitungsabschluss Art. 1216. Eingangsspannung 110-240V AC. Abmessungen: 8 DIN-Module.



**Tasterschnittstelle 3063D**  
Klingeltaster-Steuermodul. Erlaubt die Steuerung von 8 Tastern. Erweiterbar um weitere 3063D bei mehr Klingeltastern. Maße: 45 x 55 x 30 mm (BHT)



**Tasterschnittstelle 3063D**  
Klingeltaster-Steuermodul. Erlaubt die Steuerung von 8 Tastern. Erweiterbar um weitere 3063D bei mehr Klingeltastern. Maße: 45 x 55 x 30 mm (BHT)



Die Sprechanlagen sind von einem Elektroinstallateur anzuschließen. Wenden Sie sich zur Planung, Einbau und Installation an den Elektroinstallateur Ihres Vertrauens.

**COMELIT-Technik-Support: +49 2182 8296-123\***

\* Standard-Festnetzanschluss. Gebühren erfragen Sie bitte bei Ihrem Telefonanbieter.

**Freistehende Anlage in Sonderausführung**

horizontale Kästen mit Namensschildern MAXAV1 und zweitem Namensschild, Einwurf und Entnahme vorn, Kompaktverkleidung RI250, Funktionskasten mit Videomodul, Sprechsieb GC-110, Edelstahl-Tastern (LED) und Namensschildern MAXAV1, pulverbeschichtet | 2047275



Referenzobjekt  
Sedcard Nr. 28  
Lister Yachthafen, Hannover



# Verkleidungen

## Enganliegende Verkleidungen



**RI240** aus einem Stück gebogene Verkleidung, mit Briefkastenblock nach vorn bündig abschließend

für Freistehende, Aufputz- und Zaun-Anlagen

2 mm Aluminium, pulverbeschichtet oder eloxiert; oder 1,5 mm Edelstahl, gebürstet



maximal gestreckte Länge\* von 2.980 mm (Transportkostenaufschlag ab 1.500 mm Länge)



**RI241** aus einem Stück gebogene Verkleidung, mit integrierter, nach vorn überstehender Regenkante

für Freistehende, Aufputz- und Zaun-Anlagen

2 mm Aluminium, pulverbeschichtet oder eloxiert; oder 1,5 mm Edelstahl, gebürstet



maximal gestreckte Länge\* von 2.980 mm (Transportkostenaufschlag ab 1.500 mm Länge)



**RI246** aus einem Stück gebogene Verkleidung, mit integrierter, nach vorn und hinten überstehender Regenkante

für Freistehende und Zaun-Anlagen

2 mm Aluminium, pulverbeschichtet oder eloxiert; oder 1,5 mm Edelstahl, gebürstet



maximal gestreckte Länge\* von 2.980 mm (Transportkostenaufschlag ab 1.500 mm Länge); ausschließlich für Briefkastenanlagen mit hinterer Entnahme



**RI242** dreiteilige und enganliegende Verkleidung, mit Briefkastenblock nach vorn bündig abschließend, obere Verkleidung ist über Seitenverkleidung gekantet

für Freistehende, Aufputz-, Türseitenteil- und Zaun-Anlagen

2 mm Aluminium, pulverbeschichtet oder eloxiert; oder 1 mm Edelstahl, gebürstet



Optionen: Dach PREV1, PREV2 oder PREV3  
► Seite 30

Verkleidung ab Seiten-/Dachlänge von 2.980 mm geteilt (Transportkostenaufschlag ab 1.500 mm Länge)



**RI244** dreiteilige und enganliegende Verkleidung, mit integrierter, nach vorn überstehender Regenkante, obere Verkleidung ist über Seitenverkleidung gekantet

für Freistehende, Aufputz- und Türseitenteil-Anlagen

2 mm Aluminium, pulverbeschichtet oder eloxiert; oder 1 mm Edelstahl, gebürstet



Optionen: Dach PREV1, PREV2 oder PREV3  
► Seite 30

Verkleidung ab Seiten-/Dachlänge von 2.980 mm geteilt (Transportkostenaufschlag ab 1.500 mm Länge)



**RI247** dreiteilige und enganliegende Verkleidung, mit integrierter, nach vorn und hinten überstehender Regenkante, obere Verkleidung ist über Seitenverkleidung gekantet

für Freistehende und Zaun-Anlagen

2 mm Aluminium, pulverbeschichtet oder eloxiert; oder 1 mm Edelstahl, gebürstet



Optionen: Dach PREV1, PREV2 oder PREV3  
► Seite 30

Verkleidung ab Seiten-/Dachlänge von 2.980 mm geteilt (Transportkostenaufschlag ab 1.500 mm Länge); ausschließlich für Briefkastenanlagen mit hinterer Entnahme

\* errechnet sich aus 2 mal Kastenblockhöhe plus Kastenblockbreite

## Auftragende Verkleidungen



**RI248** aus einem Stück gebogene und enganliegende Verkleidung, mit Briefkastenblock nach vorn bündig abschließend, integriertes Profil ober- und unterhalb des Kastenblocks

für Freistehende, Aufputz- und Zaun-Anlagen

35 mm Aluminium- oder Edelstahlprofil und 2 mm Aluminium, pulverbeschichtet oder eloxiert; oder 1,5 mm Edelstahl, gebürstet



maximal gestreckte Länge von 2.980 mm (Transportkostenaufschlag ab 1.500 mm Länge)



**RI260** Verkleidung mit gewölbter Dachkonstruktion aus Profilen und enganliegender Seitenverkleidung, die Dachkonstruktion bildet eine schützende Regenkante und steht bei Aufputz-Anlagen nach vorn und bei Freistehenden und Zaun-Anlagen nach vorn und hinten über

für Freistehende, Aufputz- und Zaun-Anlagen

25 mm Aluminiumprofil, pulverbeschichtet und 2 mm Aluminium, pulverbeschichtet



Verkleidung ab 1.150 mm Dachlänge bzw. 2.500 mm Seitenlänge geteilt (Transportkostenaufschlag ab 1.500 mm Länge)



**RI220** Rundkantenverkleidung aus Profilen, Blechen und Ecken aus Zamak

für Freistehende, Aufputz- und Zaun-Anlagen; für teilverkleidete Anlagen

30 mm Aluminiumprofil, pulverbeschichtet oder eloxiert und 2 mm Aluminium, pulverbeschichtet oder eloxiert und Ecken aus Zamak, pulverbeschichtet



Optionen: Regenleiste SC251 ► Seite 29; Dach PREV1 oder PREV2 ► Seite 30

geteilte Verkleidung ab gestreckter Länge\* von 2.980 mm (Transportkostenaufschlag ab 1.500 mm Länge)



**RI290** große Rundkantenverkleidung aus Profilen, Blechen und Ecken aus Zamak

für Freistehende, Aufputz- und Zaun-Anlagen; für teilverkleidete Anlagen

57 mm Aluminiumprofil, pulverbeschichtet oder eloxiert und 2 mm Aluminium, pulverbeschichtet oder eloxiert und Ecken aus Zamak, pulverbeschichtet



Optionen: Regenleiste SC251 ► Seite 29

geteilte Verkleidung ab gestreckter Länge\* von 2.980 mm (Transportkostenaufschlag ab 1.500 mm Länge)



**RI243** dreiteilige, gewölbte Verkleidung, die Säulen im Bereich des Kastenblocks sind verkleidet

für Freistehende, Aufputz- und Zaun-Anlagen

1,5 mm Aluminium, pulverbeschichtet oder eloxiert; oder 1,5 mm Edelstahl, gebürstet



maximale Seiten-/Dachlänge 1.150 mm; für Briefkästen ab einer Tiefe von 160 mm einsetzbar



Verkleidung RI243

\* errechnet sich aus 2 mal Kastenblockhöhe plus Kastenblockbreite; bei der RI248 müssen zusätzlich noch 70 mm für das integrierte Verkleidungsprofil einkalkuliert werden

## Kompaktverkleidungen

**TIPP!**

Kompaktverkleidungen können durch Verlängerung der Seitenverkleidung auch als integriertes Gestell eingesetzt werden. Siehe Gestellvarianten auf ► Seite 33



**RI232** 24 mm starke Kompaktverkleidung aus gekantetem Blech, durch Verlängerung der Seitenverkleidung auch als integriertes Gestell einzusetzen

für Freistehende, Aufputz- und Türseitenteil-Anlagen; für teilverkleidete Anlagen

2 mm Aluminium, pulverbeschichtet; oder 1,5 mm Edelstahl, gebürstet



2.750 mm maximale Seitenlänge (Transportkostenaufschlag ab 1.500 mm Länge); für Briefkästen ab einer Tiefe von 160 mm geeignet



**RI234** 24 mm starke Kompaktverkleidung aus gekantetem Blech, mit integrierter, nach vorn überstehender Regenkante, durch Verlängerung der Seitenverkleidung auch als integriertes Gestell einzusetzen

für Freistehende, Aufputz-Anlagen, Türseitenteil-Anlagen und Zaun-Anlagen (vordere Entnahme); für teilverkleidete Anlagen

2 mm Aluminium, pulverbeschichtet; oder 1,5 mm Edelstahl, gebürstet



2.750 mm maximale Seitenlänge (Transportkostenaufschlag ab 1.500 mm Länge); für Briefkästen ab einer Tiefe von 160 mm geeignet



**RI237** 24 mm starke Kompaktverkleidung aus gekantetem Blech, mit integrierter, nach vorn und hinten überstehender Regenkante, durch Verlängerung der Seitenverkleidung auch als integriertes Gestell einzusetzen

für Freistehende und Zaun-Anlagen

2 mm Aluminium, pulverbeschichtet; oder 1,5 mm Edelstahl, gebürstet



2.750 mm maximale Seitenlänge (Transportkostenaufschlag ab 1.500 mm Länge); für Briefkästen ab einer Tiefe von 160 mm geeignet; ausschließlich für Briefkastenanlagen mit hinterer Entnahme



**RI252** 46 mm starke Kompaktverkleidung aus gekantetem Blech, durch Verlängerung der Seitenverkleidung auch als integriertes Gestell einzusetzen

für Freistehende und Aufputz-Anlagen und Türseitenteil-Anlagen; für teilverkleidete Anlagen

2 mm Aluminium, pulverbeschichtet; oder 1,5 mm Edelstahl, gebürstet



2.750 mm maximale Seitenlänge (Transportkostenaufschlag ab 1.500 mm Länge); für Briefkästen ab einer Tiefe von 160 mm geeignet



**RI254** 46 mm starke Kompaktverkleidung aus gekantetem Blech, mit integrierter, nach vorn überstehender Regenkante, durch Verlängerung der Seitenverkleidung auch als integriertes Gestell einzusetzen

für Freistehende, Aufputz-Anlagen, Türseitenteil-Anlagen und Zaun-Anlagen (vordere Entnahme); für teilverkleidete Anlagen

2 mm Aluminium, pulverbeschichtet; oder 1,5 mm Edelstahl, gebürstet



2.750 mm maximale Seitenlänge (Transportkostenaufschlag ab 1.500 mm Länge); für Briefkästen ab einer Tiefe von 160 mm geeignet



**RI257** 46 mm starke Kompaktverkleidung aus gekantetem Blech, mit integrierter, nach vorn und hinten überstehender Regenkante, durch Verlängerung der Seitenverkleidung auch als integriertes Gestell einzusetzen

für Freistehende und Zaun-Anlagen

2 mm Aluminium, pulverbeschichtet; oder 1,5 mm Edelstahl, gebürstet



2.750 mm maximale Seitenlänge (Transportkostenaufschlag ab 1.500 mm Länge); für Briefkästen ab einer Tiefe von 160 mm geeignet; ausschließlich für Briefkastenanlagen mit hinterer Entnahme

## Putzabdeckrahmen



**TE110** eckiger Putzabdeckrahmen aus Metall-Profilen, geschweißt und mit Kastenblock vernietet

für Unterputz-Anlagen

20 × 30 mm (20 mm sichtbar) Aluminium-Winkelprofil, pulverbeschichtet oder eloxiert; oder 30 × 30 mm Edelstahl-Winkelprofil, gebürstet



geteilt ab Seitenlänge von 1.500 mm



**TE120** Putzabdeckrahmen aus Profilen und runden Ecken aus Zamak

für Unterputz-Anlagen

29 mm Aluminiumprofil, pulverbeschichtet oder eloxiert und Ecken aus Zamak, pulverbeschichtet



Optionen: Regenleiste SC251 ► Seite 29

geteilt ab Seitenlänge von 2.980 mm (Transportkostenaufschlag ab 1.500 mm Länge)



**TE190** Putzabdeckrahmen aus Profilen und runden Ecken aus Zamak

für Unterputz-Anlagen

57 mm Aluminiumprofil, pulverbeschichtet oder eloxiert und Ecken aus Zamak, pulverbeschichtet



Optionen: Regenleiste SC251 ► Seite 29

geteilt ab Seitenlänge von 2.980 mm (Transportkostenaufschlag ab 1.500 mm Länge)



**TE150** Schattenfugenrahmen zur flächenbündigen Montage, mit Kastenblock vernietet

für Unterputz-Anlagen

pulverbeschichtetes Aluminiumprofil, Schattenfughöhe: 8 mm, Schattenfugentiefe: 12 mm, Materialstärke: 2 mm



geteilt ab Seitenlänge von 2.980 mm (Transportkostenaufschlag ab 1.500 mm Länge)

**Unterputz-Anlage**  
in Edelstahl, gebürstet, vertikale Kästen, Einwurf und Entnahme vorn, Putzabdeckrahmen TE150 aus lackiertem Aluminium



## Abschlussrahmen für Frontplatten



**TE130** auf Frontplatten aufgesetzter Wand-Abschlussrahmen aus Profilen und runden Ecken aus Zamak

für Mauerdurchwurf-Anlagen

29 mm Aluminiumprofil, pulverbeschichtet oder eloxiert und Ecken aus Zamak, pulverbeschichtet



Optionen: Regenleiste SC251 ▶ Seite 29

geteilt ab Seitenlänge von 2.980 mm (Transportkostenaufschlag ab 1.500 mm Länge)



**TE140** auf Frontplatten aufgesetzter, gerader Wand-Abschlussrahmen

für Mauerdurchwurf-Anlagen

2 mm Aluminium, pulverbeschichtet oder eloxiert; oder 2 mm Edelstahl, gebürstet



Optionen: Regenleiste SC251 ▶ Seite 29

geteilt ab Seitenlänge von 1.500 mm



ohne Abschlussrahmen

für Mauerdurchwurf-Anlagen

bündiger Abschluss der Anlage mit der Mauerwand ohne Rahmen



**TIPP!**

### Regenleiste SC251

Einige Verkleidungen können mit der Regenleiste SC251 versehen werden. Diese sorgt dafür, dass der Regen vor dem Kasten abtropft und sich einzelne Tropfen nicht im Kastenbund sammeln und die Post trocken bleibt.



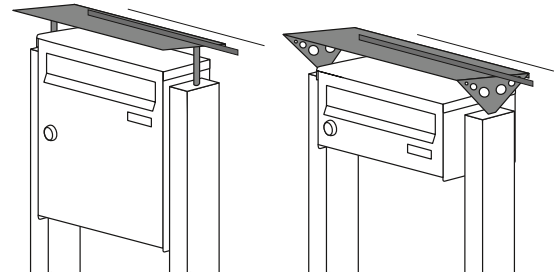
# Dächer

## **SIMPLE** gekantetes Metalldach mit 20 mm starken Rundstäben auf Gestell aufgesetzt; vorn und hinten über Kastenblock überstehend

2 mm Aluminium, pulverbeschichtet oder eloxiert; oder 2 mm Edelstahl, beidseitig gebürstet



einsetzbar bei den Gestellen SO401, SO440, SO440-1, SO440-2, SO441; geteiltes bzw. zusätzlich gestütztes Dach ab 1.500 mm Breite

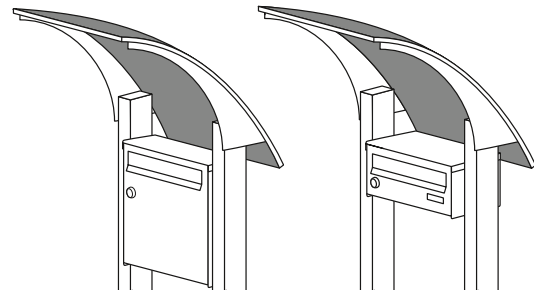


## **SWING** in Aluminium-Dachrahmen eingespanntes Plexiglasdach; fixiert an nach oben verlängerten Gestell-Profilen; Gesamttiefe ca. 1.200 mm; nach einer Seite ca. 100 mm über Kastenblock überstehend; größerer Überstand immer auf Entnahmeseite

mit Gestell verschraubte 2 mm Edelstahlflügel und 4 mm transparentes Plexiglasdach und Aluminium-Profile



Briefkastenanlage mit Dach Swing muss aufgrund der Windlast einbetoniert werden; einsetzbar bei den Gestellen SO401, SO440, SO440-1, SO440-2, SO441; maximale Anlagenbreite 1.500 mm

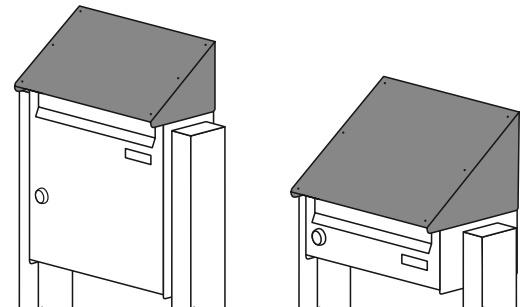


## **PREV1** aufgesetztes Dreiecksdach; hinten gerade abschließend und geschlossen; Dachneigung 35°; dreiteilig, mit sichtbaren Vernietungen

1,5 mm Aluminium, pulverbeschichtet oder eloxiert oder 1,5 mm Edelstahl, gebürstet



einsetzbar bei den Verkleidungen RI242, RI244 und RI220; einsetzbar bei den Gestellen SO300 / 310 / 315 / 320, SO401, SO440-2, SO441, SO460, SO491; geteiltes Dach ab 2.000 mm Breite

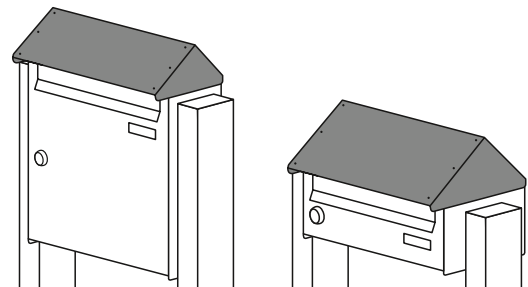


## **PREV2** aufgesetztes Dreiecksdach; Dachneigung 35°; dreiteilig, mit sichtbaren Vernietungen

1,5 mm Aluminium, pulverbeschichtet oder eloxiert oder 1,5 mm Edelstahl, gebürstet



einsetzbar bei den Verkleidungen RI242, RI244, RI247 und RI220; einsetzbar bei den Gestellen SO300 / 310 / 315 / 320, SO401, SO440-2, SO441, SO460, SO491; geteiltes Dach ab 2.000 mm Breite

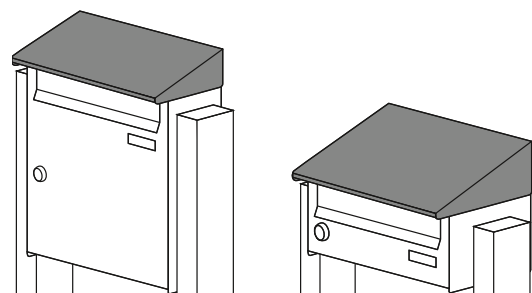


## **PREV3** aufgesetztes Dreiecksdach; hinten gerade abschließend und geschlossen; von vorn 25 mm Sichtkante; Dachneigung 15°; einteilig, ohne sichtbare Vernietungen im Frontbereich

1,5 mm Aluminium, pulverbeschichtet oder eloxiert oder 1,5 mm Edelstahl, gebürstet



einsetzbar bei den Verkleidungen RI242, RI244; einsetzbar bei den Gestellen SO300 / 310 / 315 / 320, SO401, SO440-2, SO441, SO460, SO491; geteiltes Dach ab 2.000 mm Breite



Aufputz-Anlage mit Dach PREV1





**Freistehende Anlage**

Horizontale Kästen mit zweitem Namensschild MAXAV1, Einwurf und Entnahme vorn, Verkleidung RI252 mit Regenleiste SC251, Gestell SO252, Funktionskasten mit Videomodul, Standard-Edelstahl-tastern und Namensschildern MAXAV1 | 2120750, 2120550

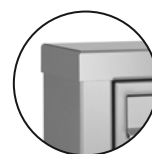
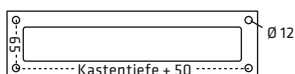
# Gestelle



**S0232**  
ohne Regenkante



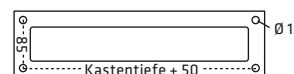
**S0237**  
mit integrierter, nach vorn und hinten überstehender Regenkante



**S0252**  
ohne Regenkante



**S0257**  
mit integrierter, nach vorn und hinten überstehender Regenkante



**S0234** 24 mm starke Kompaktverkleidung aus gekantetem Blech wird mit Verlängerung der Seitenverkleidung zum Gestell; zum Einbetonieren oder zum Aufschrauben mit Fußplatte; mit integrierter, nach vorn überstehender Regenkante

2 mm Aluminium, pulverbeschichtet oder 1,5 mm Edelstahl, gebürstet



keine Standardlänge definiert, Höhe nach Wahl; 2.000 mm maximale Seitenlänge; für Briefkästen ab einer Tiefe von 160 mm

**Maße:**

24 mm breit, Tiefe wie Briefkastentiefe; optionale Fußplatten: 95 mm breit, 5 mm stark, nach vorn und hinten je 35 mm überstehend

**S0254** 46 mm starke Kompaktverkleidung aus gekantetem Blech wird mit Verlängerung der Seitenverkleidung zum Gestell; zum Einbetonieren oder zum Aufschrauben mit Fußplatte; mit integrierter, nach vorn überstehender Regenkante

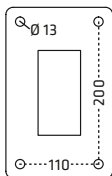
2 mm Aluminium, pulverbeschichtet oder 1,5 mm Edelstahl, gebürstet



keine Standardlänge definiert, Höhe nach Wahl; 2.000 mm maximale Seitenlänge; für Briefkästen ab einer Tiefe von 160 mm

**Maße:**

46 mm breit, Tiefe wie Briefkastentiefe; optionale Fußplatten: 110 mm breit, 5 mm stark, nach vorn und hinten je 35 mm überstehend



**S0491** abgerundetes Aluminium-Profilrohrgestell zum Einbetonieren oder zum Aufschrauben mit Fußplatte; seitlich mit Briefkastenanlage verschraubt; Abdeckkappen und optionale Fußplatten verschraubt

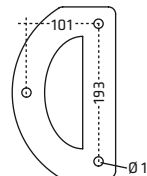
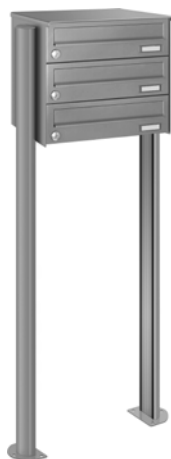
Aluminium, pulverbeschichtet oder eloxiert



keine Standardlänge definiert, Länge nach Wahl; verzinkte Stahl-Fußplatten und Aluminium-Abdeckkappen immer pulverbeschichtet

**Maße:**

Profilrohrgestell: 57 x 114 mm (BT);  
optionale Fußplatten: 150 x 240 x 10 mm (BHT)



**S0460** halbovales Aluminium-Profilrohrgestell zum Einbetonieren oder zum Aufschrauben mit Fußplatte; seitlich mit Briefkastenanlage verschraubt; Abdeckkappen und optionale Fußplatten verschraubt

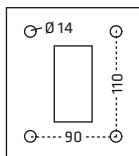
Aluminium, pulverbeschichtet oder eloxiert



keine Standardlänge definiert, Länge nach Wahl; verzinkte Stahl-Fußplatten und Aluminium-Abdeckkappen immer pulverbeschichtet

**Maße:**

Profilrohrgestell: 44 x 140 mm (BT);  
optionale Fußplatten: 140 x 240 x 5 mm (BHT)



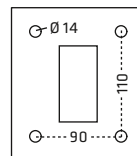
**S0441** Rechteckrohrständer zum Einbetonieren oder zum Aufschrauben mit Fußplatte; seitlich mit Kastenblock verschraubt; optionale Fußplatten geschweißt

Aluminium, pulverbeschichtet oder eloxiert; oder Edelstahl, gebürstet



keine Standardlänge definiert, Länge nach Wahl; bis max. 3 Briefkästen nebeneinander

**Maße:**  
Rechteckrohrständer: 40 x 80 mm (BT);  
optionale Fußplatten: 140 x 160 x 5 mm (BHT)



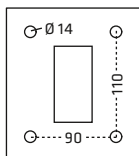
**S0440** Rechteckrohrständer zum Einbetonieren oder zum Aufschrauben mit Fußplatte; mit oberer Traverse auf Gehrung geschnitten und verschraubt; seitlich mit Kastenblock verschraubt; optionale Fußplatten geschweißt

Aluminium, pulverbeschichtet oder eloxiert; oder Edelstahl, gebürstet



keine Standardlänge definiert, Länge nach Wahl; bis max. 3 Briefkästen nebeneinander

**Maße:**  
Rechteckrohrständer: 40 x 80 mm (BT);  
optionale Fußplatten: 140 x 160 x 5 mm (BHT)



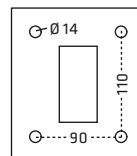
**S0440-1** Rechteckrohrständer zum Einbetonieren oder zum Aufschrauben mit Fußplatte; mit oberer und unterer Traverse; seitlich mit Kastenblock verschraubt; optionale Fußplatten geschweißt

Aluminium, pulverbeschichtet oder eloxiert; oder Edelstahl, gebürstet



keine Standardlänge definiert, Länge nach Wahl

**Maße:**  
Rechteckrohrständer: 40 x 80 mm (BT);  
optionale Fußplatten: 140 x 160 x 5 mm (BHT)



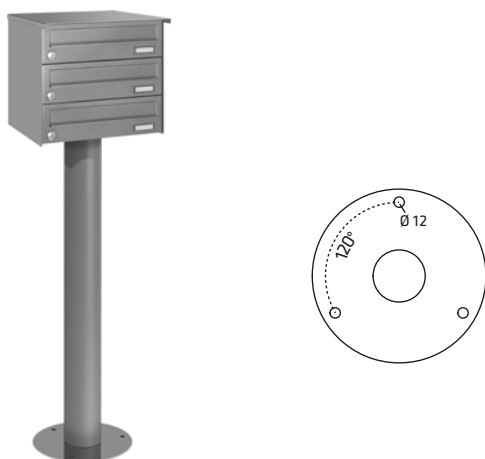
**S0440-2** Rechteckrohrständer zum Einbetonieren oder zum Aufschrauben mit Fußplatte; mit unterer Traverse; seitlich mit Kastenblock verschraubt; optionale Fußplatten geschweißt

Aluminium, pulverbeschichtet oder eloxiert; oder Edelstahl, gebürstet



keine Standardlänge definiert, Länge nach Wahl

**Maße:**  
Rechteckrohrständer: 40 x 80 mm (BT);  
optionale Fußplatten: 140 x 160 x 5 mm (BHT)



**S0300** Zylinderrohrfuß zum Einbetonieren oder zum Aufschrauben mit Fußplatten; unter Briefkastenanlage mittels Adapterplatte verschraubt; optionale Fußplatten geschweißt

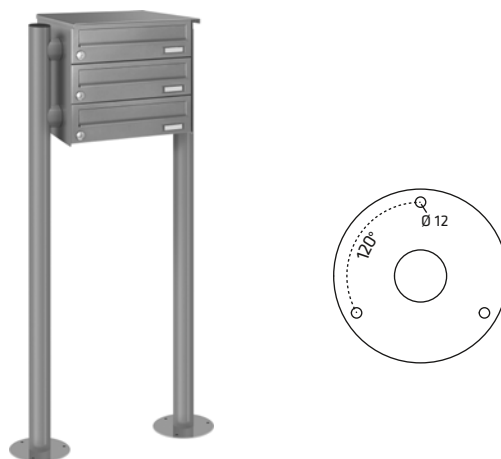
Edelstahl, pulverbeschichtet oder Edelstahl, gebürstet



keine Standardlänge definiert, Länge nach Wahl; Anzahl der eingesetzten Zylinderrohre richtet sich nach Briefkastenanlagengröße

**Maße:**

- S0300: Zylinderrohr: Ø 60 mm, optionale Fußplatte: Ø 200 × 5 mm
- S0310: Zylinderrohr: Ø 114 mm, optionale Fußplatte: Ø 320 × 5 mm
- S0315: Zylinderrohr: Ø 168 mm, optionale Fußplatte: Ø 320 × 5 mm
- S0320: Zylinderrohr: Ø 219 mm, optionale Fußplatte: Ø 320 × 5 mm



**S0401** Rundrohrständer zum Einbetonieren oder zum Aufschrauben mit Fußplatten; seitlich mit Abstand mit Kastenblock verschraubt; optionale Fußplatten geschweißt

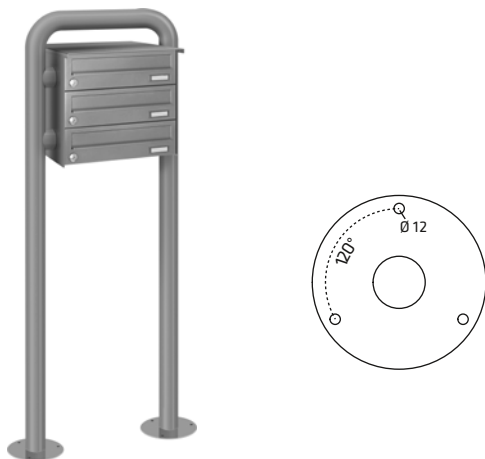
Edelstahl, pulverbeschichtet oder Edelstahl, gebürstet



keine Standardlänge definiert, Länge nach Wahl

**Maße:**

Rundrohrständer: Ø 60 mm; optionale Fußplatten: Ø 200 × 5 mm



**S0400** Rundrohrständer zum Einbetonieren oder zum Aufschrauben mit Fußplatten; oben umlaufend, seitlich mit Abstand mit Kastenblock verschraubt; optionale Fußplatten geschweißt

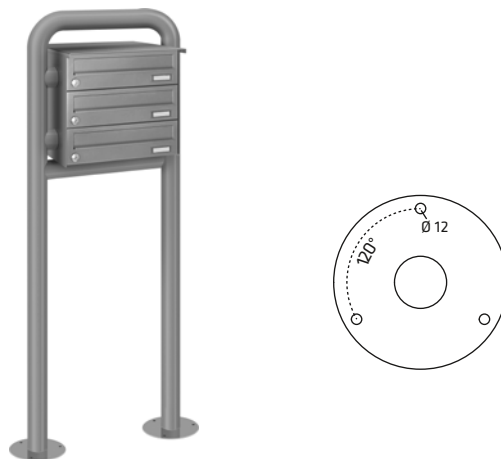
Edelstahl, pulverbeschichtet oder Edelstahl, gebürstet



keine Standardlänge definiert, Länge nach Wahl

**Maße:**

Rundrohrständer: Ø 60 mm; optionale Fußplatten: Ø 200 × 5 mm



**S0400-1** Rundrohrständer zum Einbetonieren oder zum Aufschrauben mit Fußplatten; oben umlaufend, seitlich mit Abstand mit Kastenblock und mit zusätzlicher, unterer Traverse verschraubt; optionale Fußplatten geschweißt

Edelstahl, pulverbeschichtet oder Edelstahl, gebürstet

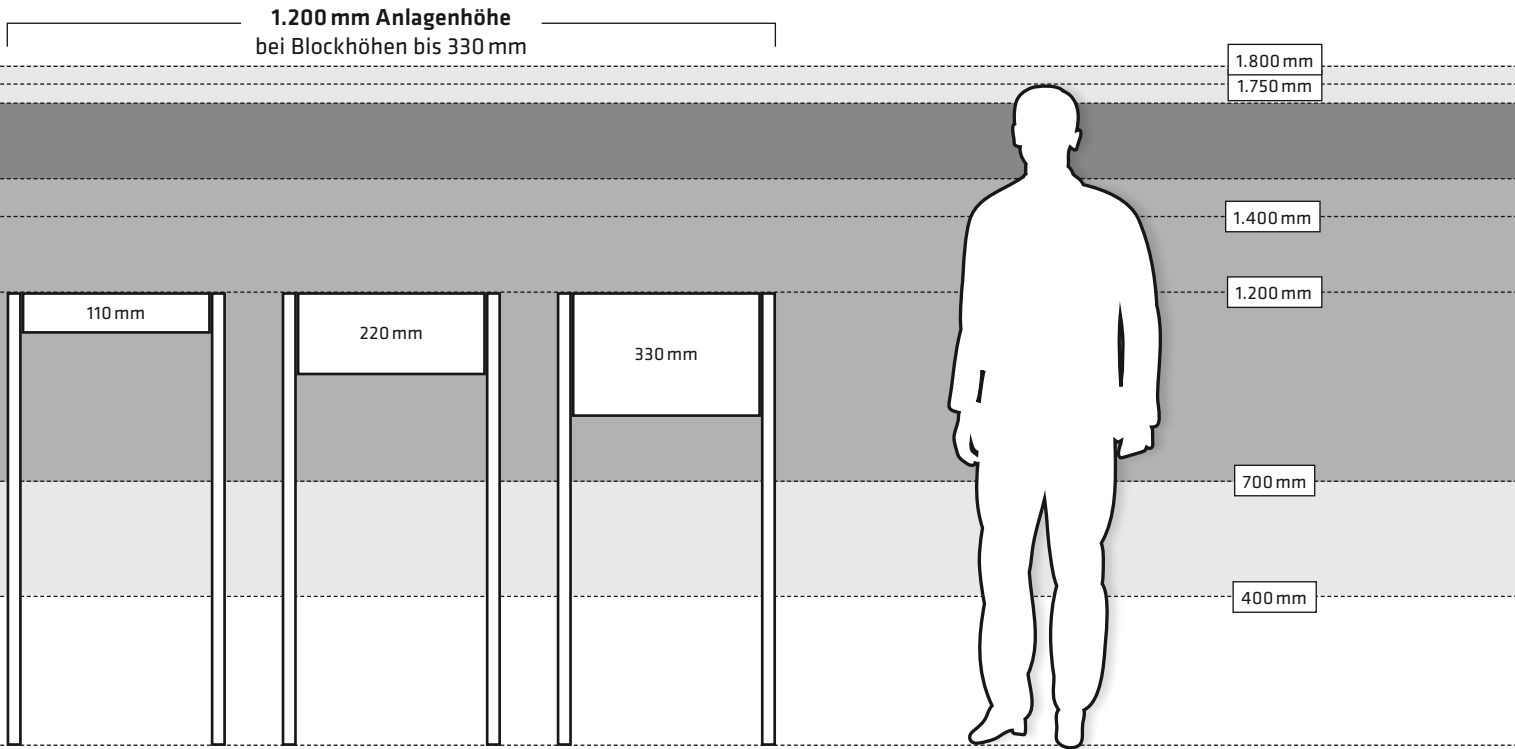


keine Standardlänge definiert, Länge nach Wahl

**Maße:**

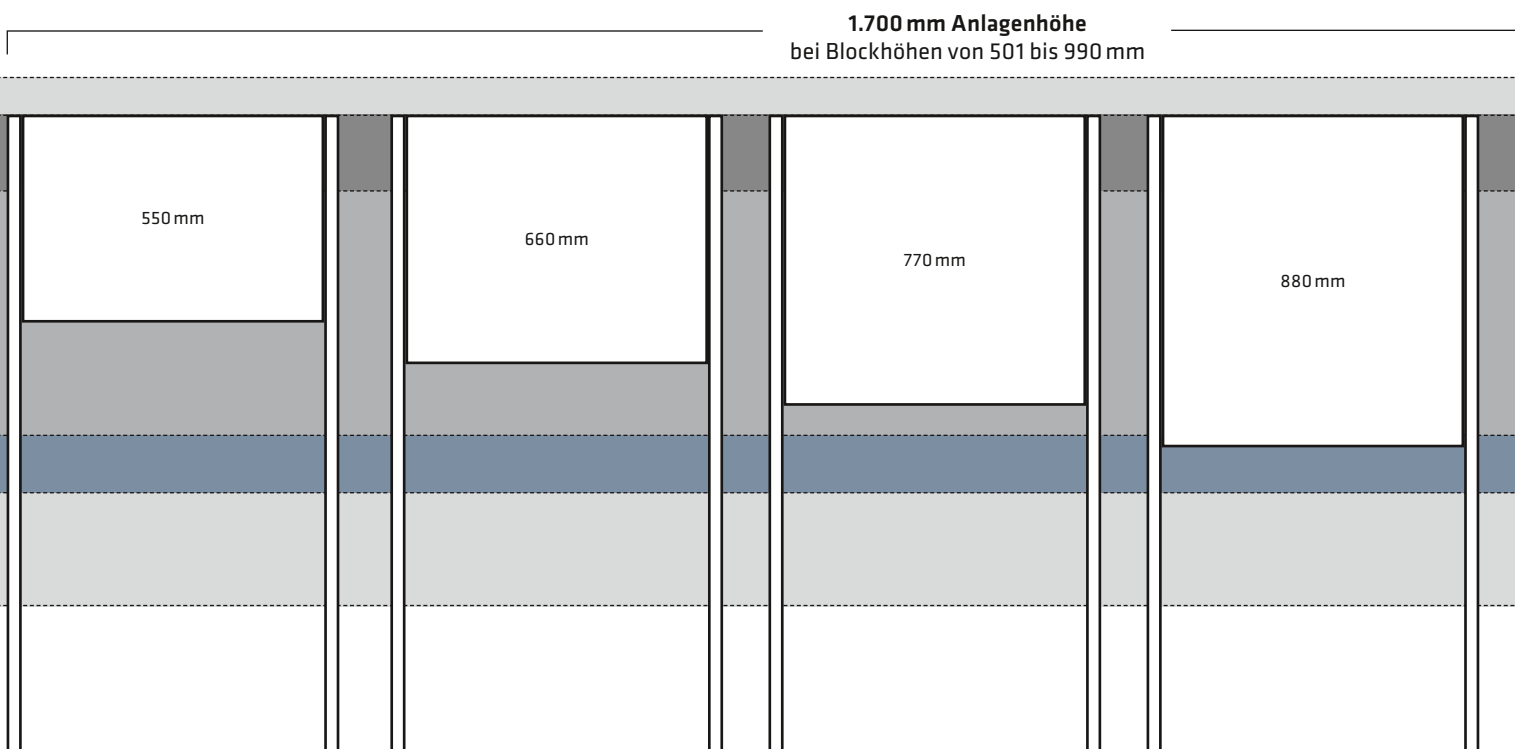
Rundrohrständer: Ø 60 mm; optionale Fußplatten: Ø 200 × 5 mm

# Gestellhöhen und empfohlene Einbauhöhen

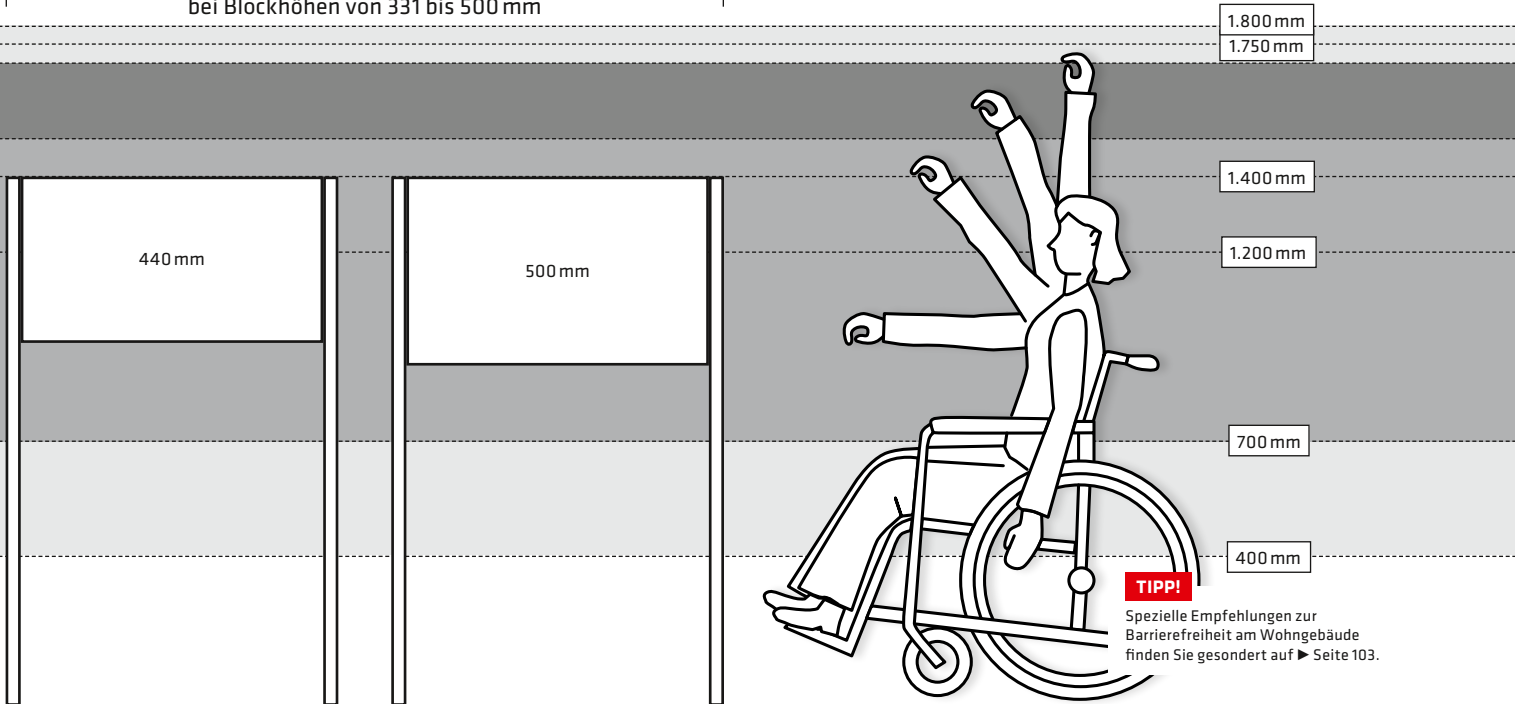



In Ausnahmefällen bzw. schwieriger Bausituation kann diese auch in einem Bereich zwischen 400 mm und 1.800 mm liegen.


Die empfohlene Einbauhöhe gem. DIN EN 13724 für die Mittellinie des Einwurfs sollte aus ergonomischen Gründen in einer Höhe zwischen 700 mm und 1.700 mm liegen.



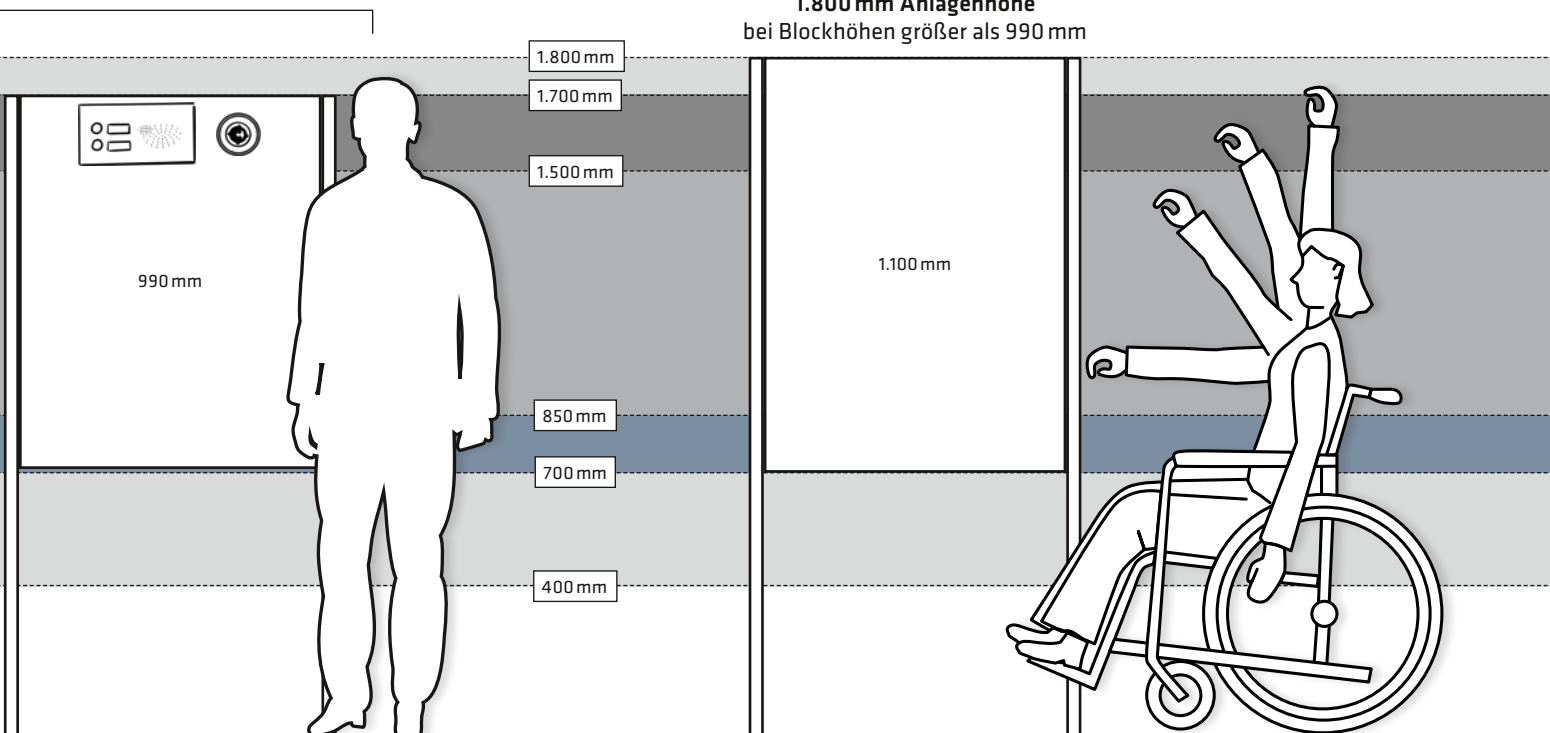
**1.400 mm Anlagenhöhe**  
bei Blockhöhen von 331 bis 500 mm



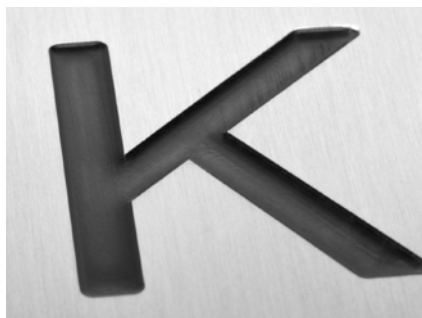
 Die empfohlene Einbauhöhe für Funktionskästen (speziell mit Videomodul) sollte zwischen 1.500 mm und 1.700 mm liegen.

 Für eine optimale Barrierefreiheit für Rollstuhlfahrer sollte die Unterkante der Anlage mindestens in einer Höhe von 700 bis max. 850 mm liegen.

**1.800 mm Anlagenhöhe**  
bei Blockhöhen größer als 990 mm



# Beschriftungen

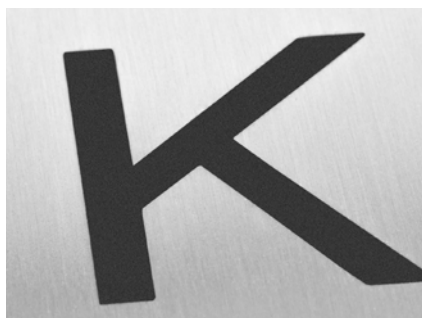


## Gravur

Bei der klassischen Gravur wird mittels eines Fräsers Material bis 0,25 mm Tiefe abgetragen und anschließend mit Farbe ausgelegt. Hier sind Gravurgrößen bis max. 610 mm Höhe (bei einer Schildhöhe von max. 800 mm) möglich.

Bei den Auslegfarben\* handelt es sich standardmäßig um ein Nitrofarbgemisch.

Neben einer klassischen Schriftgravur besteht auch die Möglichkeit einer Logogravur.

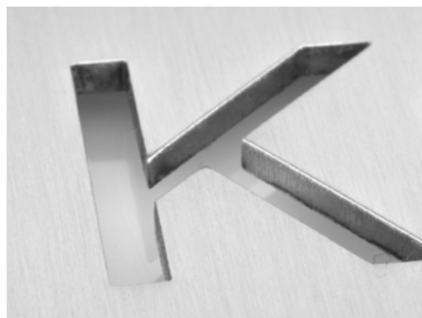


## **TIPP!** Lasergravur

Die Lasergravur gilt als die modernste Gravurtechnik. Ein auftreffender Laserstrahl erhitzt das Metall so stark, dass der Gravurtext in einer schwarzen Farbe zurückbleibt.

Bei uns ist die Lasergravur auf Edelstahl bis zu einer Schrifthöhe von 40 mm als Standard möglich, darüber hinausgehende Größen auf Anfrage.

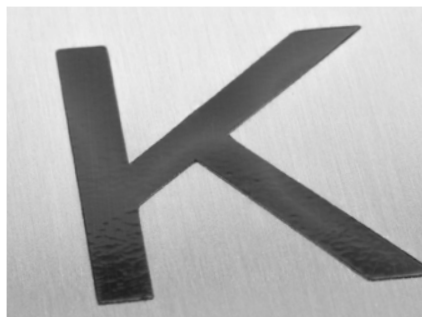
Die Lasergravur eignet sich besonders für die hochwertige Gravur von Namensschildern.



## Durchgravur

Bei der Durchgravur (Lasercut) wird Material durchgelasert und ausgeschnitten. Wir bieten die Durchgravur für Aluminium und Edelstahl und ab einer Schrifthöhe von 20 mm an. Hinterlegt wird die Durchgravur dann mit UV-beständigem Acryl. Optional kann auch eine Hinterleuchtung mittels LED ausgewählt werden ► Seite 42.

Auf Anfrage bieten wir Durchgravuren auch mit hochwertiger Einlegearbeit (bündige Ausfüllung der Gravur mit Plexiglas) an.



## Klebeschrift

Bei der Klebebeschriftung verwenden wir spezielle Farbfolien. Diese sind beständig gegen UV-Licht und Witterung (mind. 5–7 Jahre je nach Pigment), resistent gegen Temperaturschwankungen (-40° C bis +50° C) und dampfstrahl-reinigungsbeständig.

Klebebeschriftung bieten wir ab einer Schrifthöhe von 10 mm an. Auch Logos und Grafiken können via Klebefolie auf eine Anlage aufgebracht werden.

\* Zu den Standard-Auslegfarben gehören: RAL 9005 (Tiefschwarz), RAL 9010 (Reinweiß), RAL 7016 (Anthrazitgrau), RAL 7035 (Lichtgrau). Alle weiteren Farben sind auf Anfrage gegen Mehrkosten möglich.



**Freistehende Anlage**

Horizontale Kästen, Einwurf und Entnahme vorn,  
Verkleidung RI234 und LED-Leiste STANDARD.  
Mehr zu dieser Anlage finden Sie auf ► Seite 56.



RABE

# Beleuchtung

## Be- und Hinterleuchtung

Beim Thema „Licht“ unterscheiden wir zwischen der Beleuchtung einer Anlage, also einer Frontbeleuchtung, und der Hinterleuchtung von Funktionselementen. Es gibt wichtige Punkte, die für eine Beleuchtung sprechen und eine Briefkastenanlage aufwerten:

### Funktionalität

Es liegt auf der Hand – eine Beleuchtung sorgt dafür, dass wir auch in der Dunkelheit Post bequem entnehmen können oder die richtige Klingel finden. Mit einer Beleuchtung wird die Funktionalität einer Anlage rund um die Uhr garantiert.

### Sicherheit

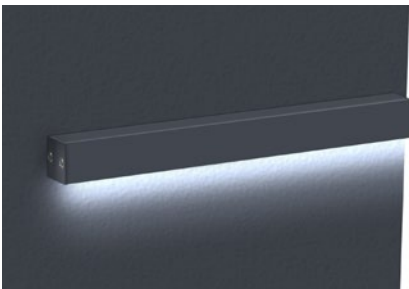
Licht vermittelt Sicherheit. Aus sozialwissenschaftlichen Studien ist bekannt, dass wir uns bei Dunkelheit im öffentlichen Raum unbehaglich oder unsicher fühlen. Mit Licht sind Personen und Gefahrenquellen nicht nur leichter identifizierbar, sondern es werden beispielsweise potenzielle Straftäter durch Licht abgeschreckt.

### Design

Licht gewinnt als Gestaltungsmittel zunehmend an Bedeutung. Briefkastenanlagen gelten bekanntlich als Visitenkarte des Hauses. Gut gestaltete Anlagen sind ein Willkommensbekenntnis an Bewohner und Besucher. Eine Be- oder Hinterleuchtung kann designtechnische Akzente setzen und so zu einem „Willkommen zuhause!“ beitragen.

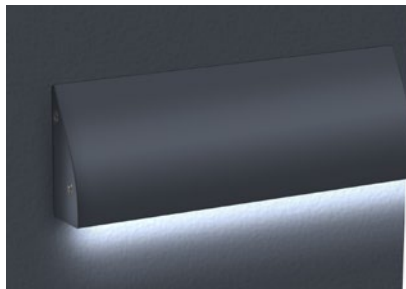
**NEU** Anwendung: Frontbeleuchtung aller Anlagen, Mitteilungs- und Schaukästen

### LED-Leiste STANDARD



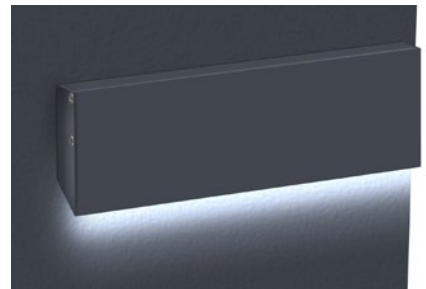
mit Dämmerungsfunktion: Artikel ► 40695  
ohne Dämmerungsfunktion: Artikel ► 42276

### LED-Leiste WALL



mit Dämmerungsfunktion: Artikel ► 42277  
ohne Dämmerungsfunktion: Artikel ► 42278

### LED-Leiste WALL SQUARE



mit Dämmerungsfunktion: Artikel ► 42281  
ohne Dämmerungsfunktion: Artikel ► 42282

### Profileiste:

- Aluminiumprofil, pulverlackiert in Anlagenfarbe (bei Edelstahl in RAL 9007 Graualuminium oder Farbe nach Kundenvorgabe)
- mit planer Kunststoffabdeckung in milchig frost (opal), seitlicher Abschluss durch verschraubte Endkappen

### LED-Strips:

- Energieversorgung: 12 V DC, 4,8 W/m
- Schutzart: IP 65
- Beleuchtungsstärke: 370 lm/m
- Lichtfarbe: Neutralweiß 4.000 K
- Anschluss über separates Netzteil\*, nicht im Lieferumfang enthalten

### Dämmerungsschalter:

- optional sind alle unsere aufgesetzten LED-Leisten auch mit Dämmerungsschalter erhältlich
- Spannungsversorgung: 12–28 V DC
- Anschluss über separates Netzteil\*, nicht im Lieferumfang enthalten

#### \* Netzteil?

Wir bieten mit Artikel ► 42425 optional auch ein passendes Netzteil an. Leistung: 12 V DC, 1.500 mA (also 18 W, ausreichend für 3,5 m Lichtleiste). Fragen Sie uns gerne.



## Hinterleuchtung von Funktionselementen

**Anwendung:** Namensschilder, Displays und Durchgravuren in Funktionskästen

- LED-Strips werden auf Trägerblechen im Funktionskasten hinter die Funktionselemente gesetzt
- wahlweise mit oder ohne Dämmerungsfunktion

### LED-Strips:

- Energieversorgung: 12 V DC, 4,8 W/m
- Schutzart: IP 65
- Beleuchtungsstärke: 370 lm/m
- Lichtfarbe: Neutralweiß 4.000 K
- Anschluss über separates Netzteil\*, nicht im Lieferumfang enthalten

### Dämmerungsschalter:

- Spannungsversorgung: 12–28 V DC
- Anschluss über separates Netzteil\*, nicht im Lieferumfang enthalten



## Kastenbeleuchtung

**Anwendung:** für alle Brief-, Paket- und Depotkästen

Unsere Brief- und Paketkästen können auf Wunsch mit LED-Licht ausgestattet werden (natürlich auch nachträglich). Die Beleuchtung schaltet sich ein bzw. aus, wenn die Briefkastentür geöffnet bzw. geschlossen wird.

- Befestigung mittels Magnet (selbstklebende Trägerplatte wird im Kasteninneren an die Decke geklebt)
- mit Dämmerungs- und Bewegungssensor: reagiert im Dunklen auf Bewegung
- Spannungsversorgung mittels 3 × 1,5 V AAA-Batterien (nicht im Lieferumfang enthalten)
- Lichtfarbe: Warmweiß
- Beleuchtungsstärke: 20–25 lm
- Betriebstemperaturbereich: von -10° C bis +40° C



Artikel ► 42569  
(LED-Licht mit Trägerplatte)



## LED-Klingeltaster

**Anwendung:** für alle Briefkastenanlagen

Wir bieten Ihnen verschiedene Klingeltaster mit eigener integrierter LED-Beleuchtung an. Nähere Informationen und weitere Taster finden Sie auf ► Seite 20.



### LED-Taster aufgesetzt, rund

- aufgesetzter Taster mit LED-Ringbeleuchtung
- in den LED-Farben weiß, rot oder blau



### Kombinationstaster

- Kombination aus Namensschild und Klingeltaster
- mit weißer LED-Hinterleuchtung



### LED-Taster flächenbündig, rund

- flächenbündiger Taster mit LED-Ringbeleuchtung
- in den LED-Farben weiß, rot oder blau



### LED-Taster flächenbündig, quadratisch

- flächenbündiger Taster mit weißem LED-Licht



**\* Netzteil?**

Wir bieten mit Artikel ► 42425 optional auch ein passendes Netzteil an. Leistung: 12 V DC, 1.500 mA (also 18 W, ausreichend für 3,5 m Lichtleiste). Fragen Sie uns gerne.

**Türseitenteil-Anlage**

horizontale Kästen mit Namensschildern MAXAV1, Einwurf vorn und Entnahme hinten, Funktionskasten mit Videomodul, Sondersprechsieb, Edelstahl-Tastern und Namensschildern MAXAV1, Beschriftung der Frontplatte mittels Gravur, in Edelstahl, spiegelpoliert | 2047814



Referenzobjekt  
Sedcard Nr. 21  
Infra Residenz, Düsseldorf

# Materialien und Oberflächen

## Materialien

Neben Edelstahl wird Aluminium sowie verzinktes Stahlblech mit einer Magnesiumlegierung verarbeitet. Aluminium und Stahlblech werden immer pulverbeschichtet bzw. Aluminium auch eloxiert.

### Gehäuse

Standard: 0,63 mm verzinktes Stahlblech, pulverbeschichtet

Option: Edelstahl, gebürstet, 1.4301 (V2A) oder 1.4404 (V4A)

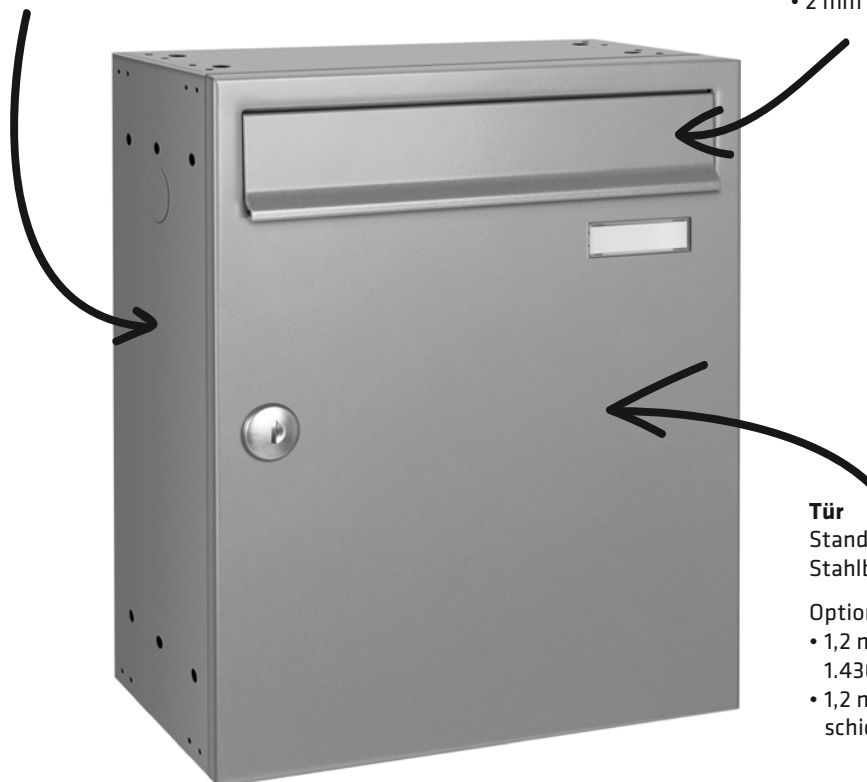
*Unsere Kästen sind zur passgenauen Montage standardmäßig vorgelocht und bedürfen deshalb bei freistehenden, Aufputz- und Zaun-Anlagen einer Verkleidung ► Seite 25. Ausnahmen sind die TIS- und SP-Kästen (► Seite 10) für Türseitenteil-Anlagen. Diese sind nicht vorgelocht und können ohne Verkleidung bestellt werden.*

### Einwurfklappe ► Seite 12

Standard: 2 mm Aluminiumstrangpressprofil, pulverbeschichtet

Option:

- 1 mm Edelstahl, gebürstet
- 2 mm Aluminiumstrangpressprofil, eloxiert



### Tür

Standard: 1,2 mm verzinktes Stahlblech, pulverbeschichtet

Option:

- 1,2 mm Edelstahl, gebürstet, 1.4301 (V2A) oder 1.4404 (V4A)
- 1,2 mm Aluminium, pulverbeschichtet oder eloxiert



### Frontplatten

für Mauerdurchwurf- und Türseitenteil-Anlagen

- 2 mm Edelstahl, gebürstet, 1.4301 (V2A) oder 1.4404 (V4A)
- 2 mm Aluminium, pulverbeschichtet oder eloxiert



### Blenden

für Funktionskästen

- 1,5 mm Edelstahl, gebürstet, 1.4301 (V2A) oder 1.4404 (V4A)
- 1,5 mm Aluminium, pulverbeschichtet oder eloxiert

## Edelstahl



### Edelstahl, gebürstet

Wir setzen in der Regel gebürsteten Edelstahl V2A bei Edelstahl-Produkten ein, da dieser für die meisten Anwendungsgebiete einen ausreichenden Korrosionsschutz bietet. Die Verarbeitung von Edelstahl V4A wird empfohlen, wenn die Briefkastenanlage in maritimen Gebieten sowie in Bereichen mit hoher industrieller Belastung und in Regionen mit hohem Flugverkehr (Einflugschneisen) steht, da sie dann stetig einer höheren Luftfeuchtigkeit, salzhaltiger Luft und erhöhten Stoffemissionen und somit einer erhöhten Korrosionsgefahr ausgesetzt ist (Gebiete mit Korrosionsschutzklasse C5).

### Edelstahl, spiegelpoliert

Für ein besonderes Highlight im Eingangsbereich sorgt die Verwendung von spiegelpoliertem Edelstahl. Wir verwenden im Standard spiegelpolierten Edelstahl V2A. Auf Anfrage ist eine Spiegelpolitur auch für Edelstahl V4A möglich. (Bildbeispiele ► Seite 44 und Seite 64)

## Stahlblech mit Zink-Magnesium-Legierung

Verzinktes Stahlblech bedeutet bei KNOBLOCH immer die Verwendung eines Stahlblechs mit einem beidseitigen Überzug aus einer Zink-Magnesium-Legierung. Die im Schmelztauchverfahren aufgetragene Legierung enthält neben Zink Anteile von Magnesium (und Aluminium) von in der Summe bis zu acht Prozent. Der Anteil an Magnesium sorgt für einen Selbstregenerierungseffekt, welcher besonders Schnittkanten schützt und Lackunterwanderungen minimiert. Die gewählte chemische Zusammensetzung der Beschichtung trägt zudem zu einer erhöhten Korrosionsbeständigkeit bei.

## Aluminium

Aufgrund seiner Materialeigenschaften bietet Aluminium im Vergleich zu verzinktem Stahlblech einen erhöhten Korrosionsschutz gegenüber Umwelteinflüssen: Das Leichtmetall reagiert an Schnittkanten bei Raumtemperatur mit Luft und Wasser zu Aluminiumoxid, welches sofort eine dünne, für Luft und Wasser undurchlässige Schicht (Passivierung) bildet und somit vor Korrosion schützt. Aluminium wird bei uns immer pulverbeschichtet oder eloxiert. Bestimmte Wünsche an unsere Anlagen, wie beispielsweise Gravur oder der Einsatz bestimmter Module, können ebenfalls die Verwendung von Aluminium notwendig machen. Wir beraten Sie gern.

## Pulverbeschichtung



Der Pulverbeschichtung geht immer eine Vorbehandlung voraus. Hier erfolgt zusätzlich zum schon bestehenden Korrosionsschutz (Verzinkung bzw. Aluminium) eine Eisenphosphatierung (Stahlblech) bzw. chromfreie Passivierung (Aluminium). Damit

werden diese Materialien noch oxidationsträger. Außerdem dient die Vorbehandlung der Entfettung und dem Auftragen eines Haftgrundes auf die zu beschichtenden Materialien. Danach erfolgt die Pulverbeschichtung (Kunststoffbeschichtung). Neben der Farbgebung dient dieser Prozess ebenfalls dem Korrosionsschutz.

Bei der Pulverbeschichtung werden die Teile nach der Vorbehandlung manuell lackiert. Hierbei wird elektrostatisch aufgeladenes Polyesterpulver mittels Handsprühpistole in einer Stärke von 70 bis 100 Mikrometern auf die rohen Teile aufgetragen und anschließend bei 160–200° Celsius eingebrannt. Es entsteht eine durchgehende, wetterfeste und thermostabile Oberfläche. Die Verwendung von schadstofffreien Lösemitteln, die Möglichkeit der Rückgewinnung und Wiederverwertung des Pulvers, Wirkungsgrade bis zu über 99% und kurze Farbwechselzeiten in Verbindung mit hochpräziser Steuerungstechnologie machen diese Oberflächenbehandlung zur wirtschaftlichsten und umweltfreundlichsten der gesamten Oberflächentechnik.

Standardmäßig verwenden wir Farben aus dem RAL-Bereich. Farben anderer Standards wie British Standard (BS) oder Natural Color System (NCS) oder Effektfarben wie Strukturlacke, Perleffektfarben u. ä. können, in der Regel gegen Aufpreis, ebenfalls problemlos lackiert werden.

Um absolute Farbgleichheit zu bauseits vorhandenen Bauteilen zu erreichen, muss die bauseits vorhandene Farbe eingesetzt werden, da es schon bei unterschiedlichen Chargen desselben Lieferanten zu Abweichungen kommen kann. Hier stellt der Kunde i. d. R. das Farbpulver bzw. stellen wir ein Farbmuster zum bauseitigen Vergleich zur Verfügung.

### 22 Standardfarben

Alle unsere Produkte aus dem Briefkastenanlagensortiment sind preisgleich in 22 Standardfarben erhältlich.

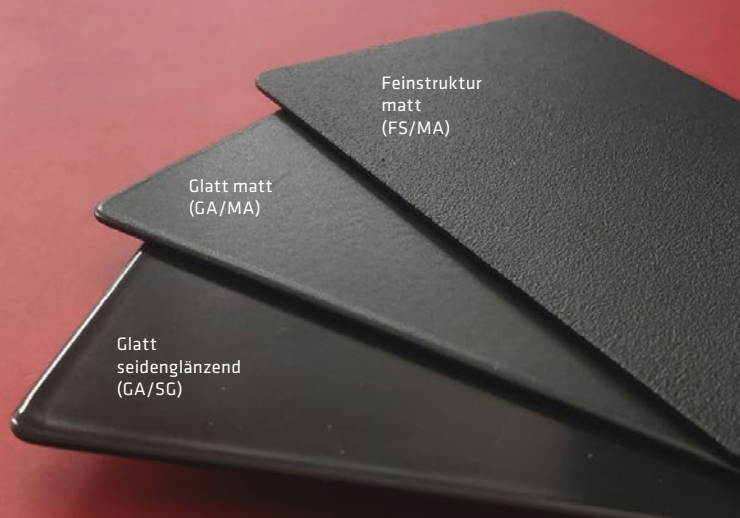
glatt (GA)/ seidenglänzend (SG)	glatt (GA)/ matt (MA)	Feinstruktur (FS)/ matt (MA)
RAL 7016 GA/SG Anthrazitgrau	RAL 7016 GA/MA Anthrazitgrau	RAL 7016 FS/MA Anthrazitgrau
RAL 9006 GA/SG Weißaluminium	RAL 9006 GA/MA Weißaluminium	RAL 9006 FS/MA Weißaluminium
RAL 9007 GA/SG Graualuminium	RAL 9007 GA/MA Graualuminium	RAL 9007 FS/MA Graualuminium
RAL 9016 GA/SG Verkehrsweiß	RAL 9016 GA/MA Verkehrsweiß	RAL 9016 FS/MA Verkehrsweiß
DB 703 GA/SG Eisenglimmer	DB 703 GA/MA Eisenglimmer	DB 703 FS/MA Eisenglimmer
RAL 7039 GA/SG Quarzgrau		RAL 8028 FS/MA Terrabraun
RAL 7035 GA/SG Lichtgrau		
RAL 8017 GA/SG Schokoladenbraun		
RAL 6005 GA/SG Moosgrün		
RAL 9005 GA/SG Tiefschwarz		
RAL 9010 GA/SG Reinweiß		

### Glanzgrade und Oberflächenstrukturen

Unsere Polyesterlacke bieten wir im Standard in der Qualität seidenglänzend (SG) oder matt (MA) und mit den Oberflächenstrukturen glatt (GA) und Feinstruktur (FS) mit folgenden Glanzgraden\* an:

- glatt glänzend: 90° +/- 10°
- glatt seidenglänzend: 75° +/- 10°
- glatt matt: 25° +/- 5°
- Feinstruktur, matt: 7° +/- 2°

\* bei Glanzeinfallswinkel von 60°, mit Messgeometrie nach EN ISO 2813



### RAL nach Wahl

Neben unseren 21 Standardfarben bieten wir gegen einen geringen Aufpreis auch die Option RAL nach Wahl. Hierunter fallen alle Farben aus dem RAL-Classic-Standardbereich mit Oberfläche und Glanzgrad glatt seidenglänzend.

### Sonderfarben

Alle Farben außerhalb der Standardfarben und des RAL-nach-Wahl-Bereichs gelten als Sonderfarben.

#### TIPP! Anti-Graffiti-Lack

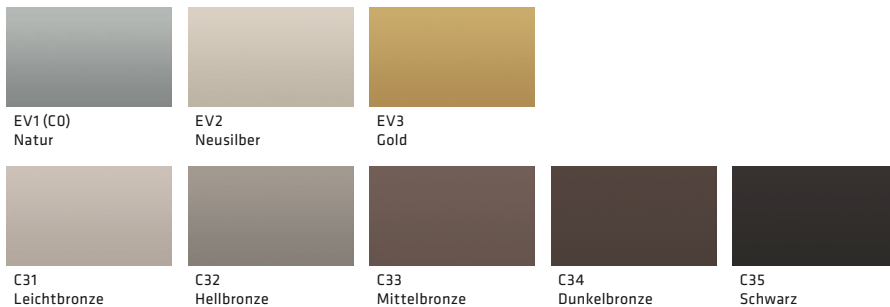
Zum Schutz vor Graffiti empfehlen wir die Verwendung von Anti-Graffiti-Lack. Es handelt sich dabei um einen Ein-Schicht-Lack, d.h. der Anti-Graffiti-Lack ist keine zusätzliche Beschichtung und vereinfacht das Entfernen und Abwaschen von Graffiti.

## Eloxal



Eloxierte Oberflächen bieten Schutz gegen mechanische Einflüsse und sind witterungs- und korrosionsbeständig. Der

metallische Glanz des Materials bleibt erhalten, da die Oxidschicht transparent ist. Insbesondere Briefkastenanlagen und hier speziell Türseitenteil-Anlagen werden häufig mit eloxierten Oberflächen eingesetzt, um sie optisch passend zu eloxierten Fassaden und eloxierten Eingangsanlagen zu gestalten.



Um Farbgleichheit zu bauseits vorhandenen Teilen zu erhalten, wird zur Definition der EURAS-Standard verwendet. Für absolute Farbgleichheit muss der Kunde ein Musterteil zur Verfügung stellen. Es können prinzipiell alle gewünschten Farben erreicht werden.

#### TIPP! Eloxalersatzfarben

Wir bieten eine Reihe von Eloxalersatzfarbtönen zur Pulverlackierung an. Fragen Sie uns danach.

#### TIPP: Eloxiert in Edelstahloptik TIPP!

Eine besonders außergewöhnliche und edle Optik wird mit diesem Verfahren erzielt: Aluminium wird vor dem Eloxieren mit einem speziellen mehrfachen Schliff versehen und erhält in Kombination mit der Farbgebung eine typische Edelstahloptik. Diese rein anorganische Oberfläche ist unempfindlich gegen Fingerabdrücke, UV- und witterungsbeständig, langlebig, kratzfest und korrosionsbeständig.



Unterputz-Anlage eloxiert in Edelstahloptik

NEU

## Effektlacke und Oberflächenveredlung

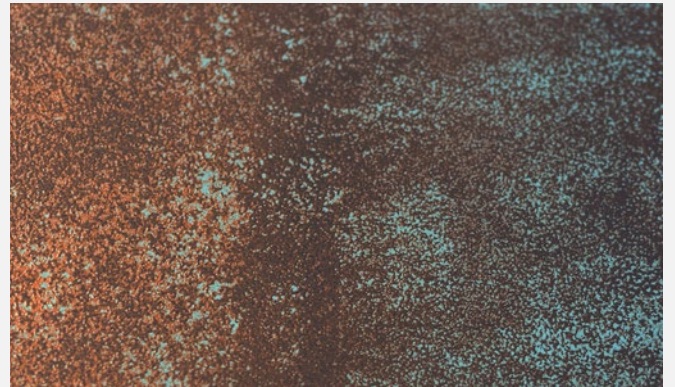
**Der Eingang eines Hauses als Visitenkarte seiner Bewohner bzw. Besitzer, das haben Sie sicher schon einmal von uns gehört. Soll er unauffällig funktional sein, zeitlos elegant, selbstbewusst gediegen – oder, in aller Bescheidenheit, ein wenig extravagant, beispielsweise in Baubronze, mit Spiegelpolitur, Chromeffekten, Messing- oder Rostoptik?**

Dafür arbeiten wir mit den Spezialisten der Branche für Oberflächenveredlung zusammen. Unsere Partner sind unter anderem die Firmen Rimex und Enviral. Alle unsere Grundmaterialien (Edelstahl, Aluminium, verzinktes Stahlblech) können wir mit veredelten Oberflächen ganz nach Ihrer Wahl anbieten. Dabei geht es nicht nur um das bereits erwähnte optische Erscheinungsbild: Anti-Fingerprint-Beschichtung ist genauso möglich wie die haptische Veredelung durch mustergewalzte Oberflächen und Edelstahl lässt sich auf Wunsch auch einfärben. Außerdem stellen Effektlacke in vielen Fällen eine sinnvolle Alternative zu PVD-Beschichtungen dar.

Die Bilder zeigen eine von vielen Möglichkeiten am Beispiel eines Berliner Architektenhauses, das auch prompt mit dem Designpreis „Schönster Garten 2021“ ausgezeichnet wurde. Ein Auszug aus der Laudatio: „Dieser einzigartige Pulverlack greift den Farbton des prägnanten Kupferdachs auf und vermittelt die Anmutung verwitterten Kupfers.“ Die Oberflächenbehandlung stammt in diesem Fall von Enviral.



Große Auswahl: Unsere Partner bieten spezielle Farb- und Mustertafeln an.



**Material und Oberfläche:**  
Aluminium und verzinktes Stahlblech, pulverlackiert  
von ENVIRAL® im Farbton „ENVnatuRAL Design  
Rolled Copper – Type Oxid MK IV“

Referenz 2117257

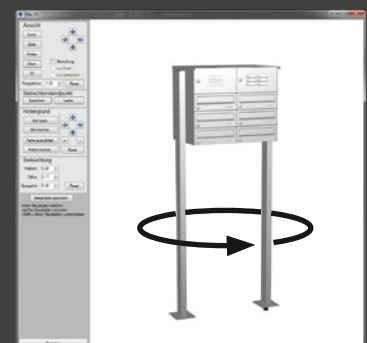
Neugierig geworden? Sprechen Sie uns an, wir beraten Sie gern.



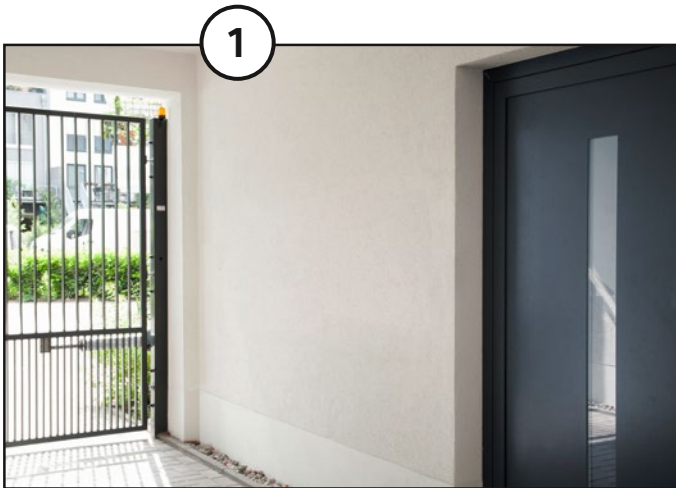
## Vorher wissen, wie was aussieht Die MAX-3D-Darstellung

Viele Menschen tun sich bei einer Kaufentscheidung schwer. Oft fehlt einfach nur die Vorstellungskraft, wie denn die Anlage nachher vor der eigenen Haustür überhaupt aussehen würde. Passt die Farbe zur Hauswand? Passt die Anlage zum Stil des Hauses? Wo genau soll der Briefkasten überhaupt stehen?

Dafür haben wir die Lösung! Einfach eine Anlage in unserer Kalkulationssoftware MAX konfigurieren und eine fotorealistische 3D-Darstellung erhalten. Und das Beste daran ist, mit einem Foto vom Wunsch-Aufstellort kann dann die konfigurierte Anlage mit Hilfe des MAX neben die Haustür oder in den Vorgarten gestellt werden. Oder auch in die Wüste, unter einen Baum mit einem Elefanten drauf. Sollte jemand in der Wüste wohnen und einen Elefanten auf dem Baum haben ... ;-)

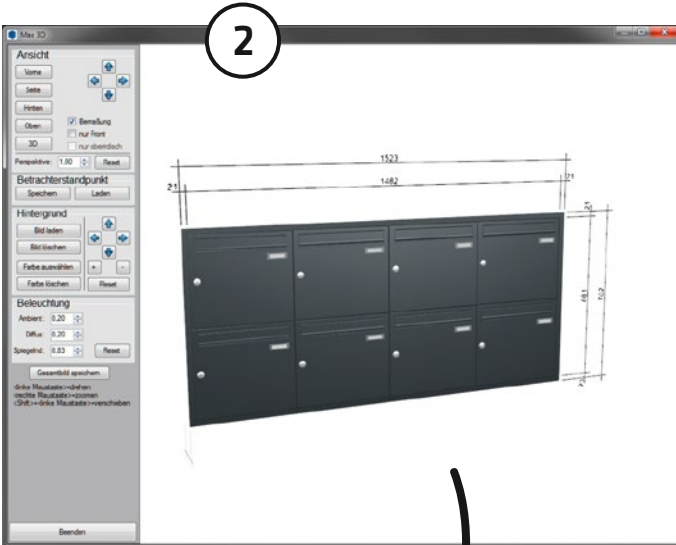


TIPP!

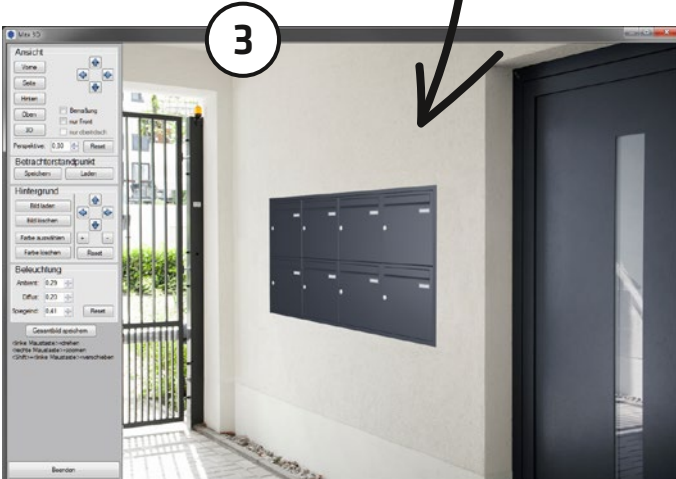


1

Kundenfoto einer Einbausituation



2



3

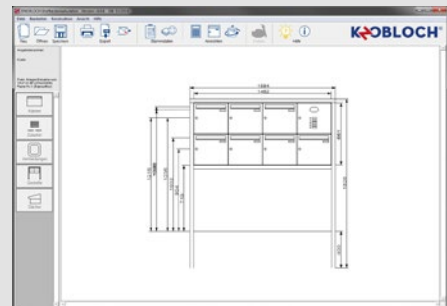
**Live-Vorschau**

Mit der Live-Vorschau kann man eine vorher konfigurierte Briefkastenanlage spielerisch einfach in ein Kundenbild montieren. Perspektive und Lichtverhältnisse lassen sich mit wenigen Klicks individuell so einstellen, dass das Endergebnis einer nahezu realistischen Fotodarstellung gleicht.

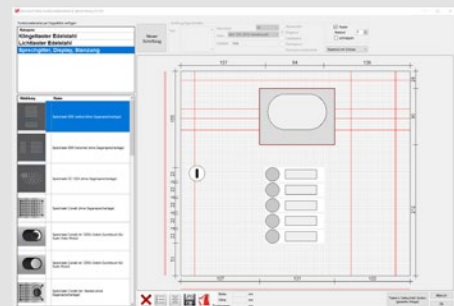


**Software MAX**  
Briefkästen kalkulieren und konfigurieren

Mit unserer MAX-Software, die Sie als Händler kostenfrei von uns erhalten, können Sie Briefkastenanlagen selbst ganz einfach zusammenstellen und kalkulieren. Mit der integrierten 3D-Ansicht können Sie die Briefkastenanlage Ihrem Kunden von allen Seiten zeigen. Mit der Live-Vorschau kann eine Anlage auch ganz einfach in ein Bild vom Hauseingang des Kunden gestellt werden. Und auch der Export von CAD-Daten ist per Knopfdruck möglich.



Anlagen selbst ganz einfach konfigurieren



Position von Klingeln, Modulen, etc. selbst vorgeben



MAX generiert Angebote mit bemaßten Zeichnungen und Grafiken, zur Weitergabe an Ihren Kunden

Übrigens: Wenn Sie Ihre Kalkulation direkt aus dem Programm heraus an uns zur Bestellung senden, sichern Sie sich einen Rabatt. Sie nutzen MAX noch nicht? Fragen Sie uns! Oder schauen Sie für einen ersten Eindruck doch gleich mal in unser **Schulungs-video**.



# Die 6 Anlagenarten

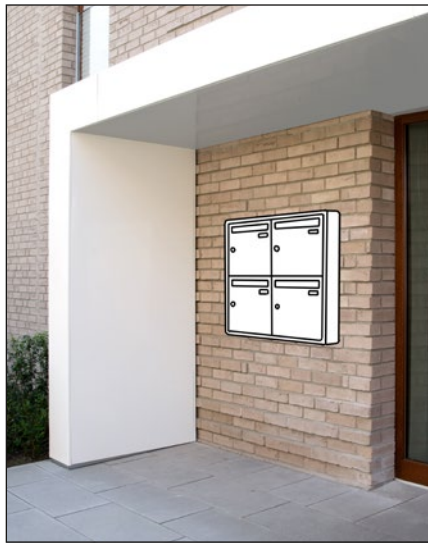
## Freistehende Anlagen

... sind echte Klassiker. Sie passen sich durch die variablen Gestaltungsmöglichkeiten an jede Umgebung an und bieten ein hervorragendes Preis-Leistungs-Verhältnis.



## Aufputz-Anlagen

... überzeugen durch vielseitige Möglichkeiten. Die Montage erfordert keine Maurerarbeiten, was vor allem bei sanierten Objekten einen erheblichen Vorteil bedeuten kann – nicht nur kostenseitig, sondern auch im Hinblick auf denkmalgeschützte Gebäude.



## Unterputz-Anlagen

... fügen sich dezent ins Mauerwerk ein. Stilvoll und zurückhaltend erfüllen sie ihren Zweck. Der Vorteil von Unterputz-Briefkastenanlagen: vorhandene Fahr- und Laufwege bleiben erhalten.



## Mauerdurchwurf-Anlagen

Eine elegante Verbindung von Funktion und Design spricht für eine Mauerdurchwurf-Anlage. Diese Anlagen zeichnen sich zudem durch einen guten Witterungsschutz und demzufolge durch eine lange Lebensdauer aus.



## Türseitenteil-Anlagen

... erfreuen sich besonders im Wohnungsbau wachsender Beliebtheit. Kein Betreten des Hauses durch Zustelldienste, kaum Angriffspunkte für Vandalismus (RC2-geprüft, siehe ► Seite 70), keine Lärmbelästigung und keine Kältebrücken durch eingebaute Wärmedämmung – alle Vorteile hat dieser Anlagentyp auf seiner Seite.



## Zaun-Anlagen

... lassen sich optimal auf die Optik des Zaunes abstimmen und tragen so zum architektonischen Gesamtkonzept bei. Baumaßnahmen an der Fassade sind dieser Lösung nicht notwendig.

**Freistehende Anlage**

horizontale Kästen, Einwurf und Entnahme  
vorn, Kompaktverkleidung RI250, pulverbe-  
schichtet | 2044533



Referenzobjekt  
Sedcard Nr. 22  
LKG Carré, Leipzig

# Freistehende Anlagen



## Freistehende Anlage in Sonderausführung

4 Kastenblöcke, jeweils zwei rückseitig miteinander verbunden, horizontale Kästen ohne Namensschilder, Einwurf und Entnahme vorn, Verkleidung RI244, Gestell S0441 mit Distanzen, Beschriftung der Kästen mittels Gravur, in Edelstahl, gebürstet | 2057108



Referenzobjekt  
Sedcard Nr. 22  
LKG Carré, Leipzig

**Freistehende Anlagen**

horizontale Kästen, Einwurf und Entnahme vorn, Kompaktverkleidung RI250 und Gestell SO250, Funktionskasten mit Videomodul und Zutrittskontrollsystem, pulverbeschichtet in RAL 7015 Schiefergrau | 2044533, 2044343



**Freistehende Anlagen**

horizontale Kästen, Einwurf und Entnahme vorn, Kompaktverkleidung RI234 und Gestell SO234, Funktionskasten mit Standard-Edelstahl-tastern und Sprechsieb GC-120A, mit Beschriftungskasten und Gravur des Straßennamens, beleuchtet mittels LED-Leiste, pulverbeschichtet in RAL 7016 Anthrazitgrau | 2158040



Referenzobjekt  
Sedcard Nr. 24  
Bodan Werft, Kressbronn

### Freistehende Anlagen in Stelenoptik

mit durchgehender Frontplatte und Rückwand, Seitenteile bestehend aus Eternitplatten, horizontale Kästen mit Namensschildern MAXAV1, Einwurf und Entnahme vorn, Funktionskasten mit Videomodul, Sondersprechsieb, Edelstahl-Tastern und Namensschildern MAXAV1, Beschriftung der Seitenverkleidung mittels Klebeschrift, Frontplatte und Rückwand pulverbeschichtet in RAL 9011 Graphitschwarz | 2048929



### Freistehende Anlage

horizontale Kästen mit zweitem Namensschild, Einwurf und Entnahme vorn, Verkleidung RI220, Gestell SO320, Beschriftung der Einwurfklappen mittels Gravur, pulverbeschichtet in RAL 9007 Graualuminium | 2028235

**Aufputz-Anlage**

horizontale Kästen, Einwurf und Entnahme vorn,  
Verkleidung RI248, pulverbeschichtet | 2043711

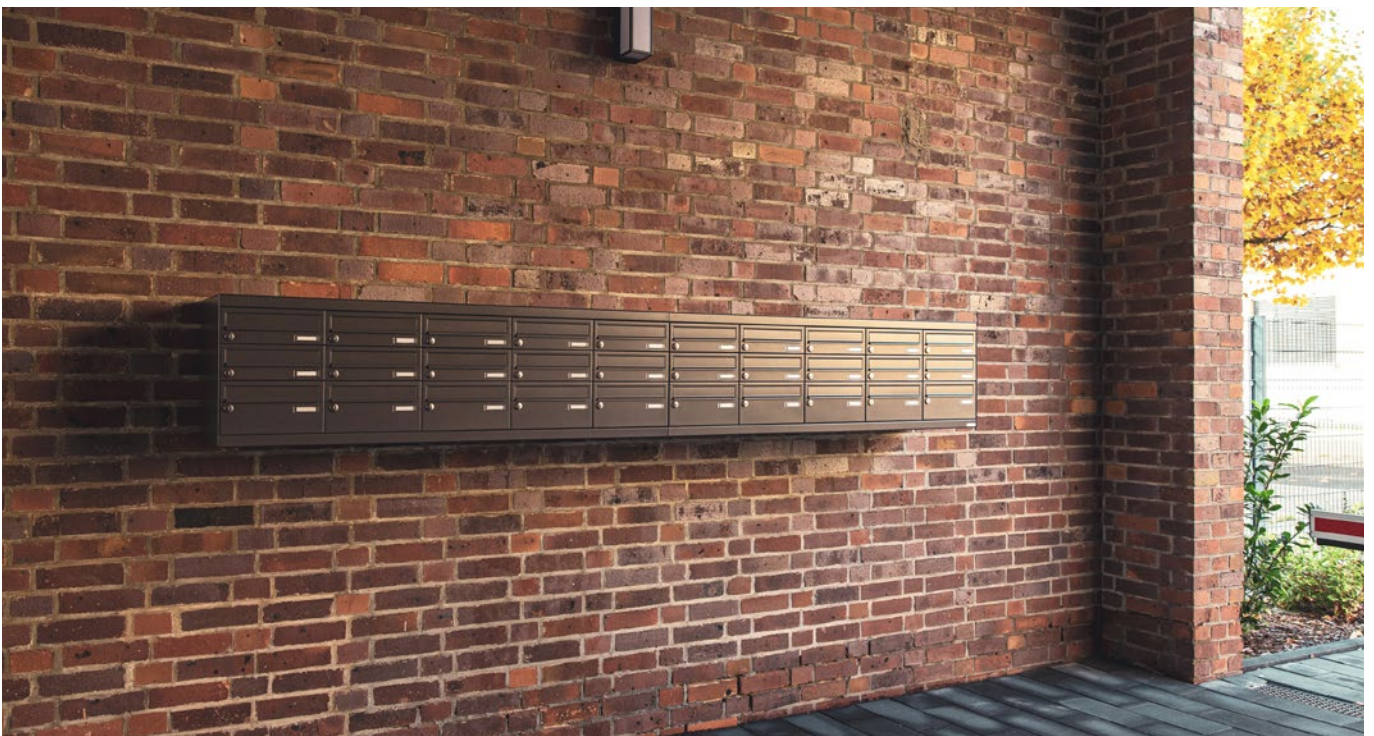


# Aufputz-Anlagen

## Montage mit Hilfe von Montageschienen

Aufputz-Anlagen werden mit einer Montageschiene ausgeliefert. Ausgenommen davon sind Anlagen mit den Verkleidungen RI200, RI290, RI252 und RI254.

Montageschienen sind kleine, praktische Helfer, die für Stabilität und einwandfreie Optik sorgen. Die Montagezeit verringert sich deutlich und auch größere Anlagen können mit nur zwei Monteuren an Wand oder Mauer leicht angebracht werden. Optional ist auch eine Auslieferung ohne Montageschiene möglich.





**Aufputz-Anlage ums Eck**

in Sonderausführung mit Anlagenmontage nach hinten über Eck im 135°-Winkel, vertikale Kästen mit zweitem Namensschild, Einwurf und Entnahme vorn, Verkleidung RI242, Dach Prevention 3, Funktionskasten mit Standard-Edelstahl Tastern, Namensschildern MAXAV1 und Modulstanzungen nach Kundenangabe, mit Hausnummer als Gravur, pulverbeschichtet in RAL 7006 Beigegrau | 2150916



**Aufputz-Anlage mit Schaukasten**

vertikale Kästen mit zweitem Namensschild, Einwurf und Entnahme vorn, Verkleidung R1242, pulverbeschichtet in RAL 8022 Schwarz-braun | 2068663



**Unterputz-Anlage in Sonderausführung**  
horizontale Kästen, Einwurf und Ent-  
nahme vorn, mit Schattenfugenrahmen,  
Beschriftungskasten mit Gravur, eloxiert  
nach Kundenmuster | 2047521

Referenzobjekt  
Sedcard Nr. 13  
Theresienhof, München

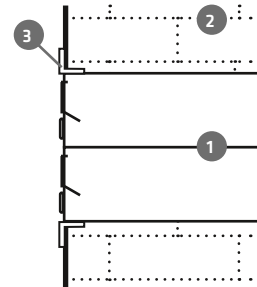


# Unterputz-Anlagen

## Montagevarianten

### Standardeinbau

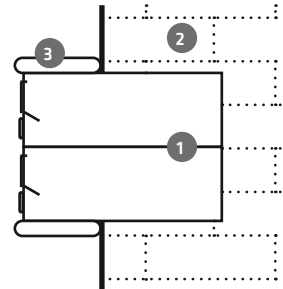
Im Standard werden Unterputz-Anlagen so montiert, dass diese vollständig im Mauerwerk verschwinden und mit der Wand bündig abschließen. Der Übergang zwischen Mauer und Anlage wird mit einem Putzabdeckrahmen verdeckt ► Seite 28.



- 1) Briefkästen
- 2) Mauerwerk
- 3) Putzabdeckrahmen

### Teilwandeinbau

Unterputz-Anlagen können auch so montiert werden, dass sie teilweise aus dem Mauerwerk herausragen. Optisch gleicht der Teilwandeinbau Aufputz-Anlagen. Diese Einbaumethode wird vor allem für horizontale Briefkästen verwendet, wenn das Mauerwerk nicht tief genug ist. Beim Teilwandeinbau kommen spezielle Teilwandeinbauverkleidungen zum Einsatz, welche nur so tief sind, dass sie die Distanz zum Mauerwerk überbrücken. Im Standard sind hier die Verkleidungen RI220, RI232, RI234, RI252, RI254 und RI290 möglich ► ab Seite 25.

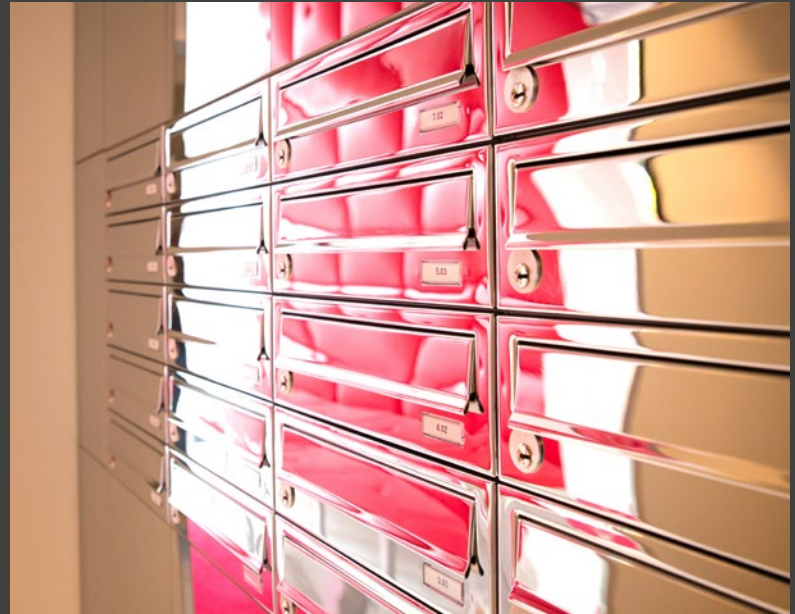


- 1) Briefkästen
- 2) Mauerwerk
- 3) Teilwandverkleidung



### Unterputz-Anlage mit Schau- und Beschriftungskasten

horizontale Kästen mit zweitem Namensschild, Einwurf und Entnahme vorn, Putzabdeckrahmen TE110, Beschriftungskasten mit Durchgravur, pulverbeschichtet in Sonderfarbe | 2062681



### Unterputz-Anlage

horizontale Kästen mit Namensschild MAXAV1, Einwurf und Entnahme vorn, in Edelstahl, spiegelpoliert | 2028395



### Unterputz-Anlage

vertikaler Kasten, Einwurf und Entnahme vorn, Schattenfugenrahmen TE150, Funktionskasten mit Videomodul und Hausnummer als Gravur, pulverbeschichtet in RAL 7016 Anthrazitgrau | 2131503

Fotos: Cornelius Bierer



**Türseitenteil-Anlage**

horizontale Kästen mit Namensschildern  
MAXAV1, Einwurf vorn und Entnahme  
hinten, Funktionskasten mit Videomodul,  
Sondersprechsieb, der Tasterkombination  
Edelstahl-Tastern und Namensschildern  
MAXAV1, in Edelstahl, gebürstet | 2022349



Referenzobjekt  
Sedcard Nr. 33  
Grafental I, Düsseldorf



# Türseitenteil-Anlagen

## Frontplatten mit thermischer Trennung

- kein Metallkontakt zwischen äußerer und innerer Frontplatte, wodurch Kälte- bzw. Wärmebrücken vermieden werden
- Größe der Frontplatte wird an die jeweilige Türseitenteil-Anlage angepasst, mit einem oberen Überstand von mind. 40 mm, für die verbleibenden Seiten wird ein umlaufender Überstand von mind. 30 mm empfohlen
- 24 mm Gesamtstärke im Standard
- Materialien innere und äußere Frontplatte: 2 mm Aluminium, pulverbeschichtet oder eloxiert; oder 2 mm Edelstahl, gebürstet
- Füllmaterial: 20 mm Reni-POR Extrudierter Polystyrolschaum (XPS), harter Dämmstoff mit geschlossenzelliger Struktur
- Optional: unterschiedliche Materialien und Farben für innere und äußere Frontplatte; weitere Frontplattenstärken sind von 12 bis 48 mm in 2 mm-Schritten wählbar



## Frontplatten ohne thermische Trennung

- Kastenblock wird direkt von hinten mit Frontplatte verschraubt
- Größe der Frontplatte wird an die jeweilige Türseitenteil-Anlage angepasst, mit einem umlaufenden Überstand von mind. 30 mm
- Materialien: 2 mm Aluminium, pulverbeschichtet oder eloxiert; oder 2 mm Edelstahl, gebürstet



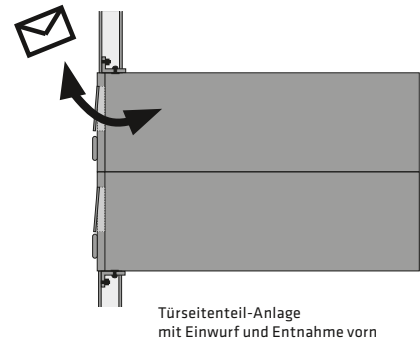
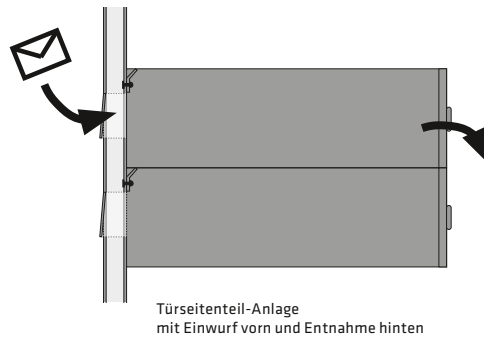
## Dächer als Ablageschutz

Um die Ablage unerwünschter Post auf dem Briefkastenblock zu verhindern, ist der Einsatz von schrägen Dächern möglich. Für Türseitenteil-Anlagen sind die Dächer PREV 1 und PREV 3 möglich ► Seite 30



## Entnahmearten

Türseitenteil-Anlagen werden meist mit Einwurf vorn und Entnahme hinten bestellt. Aber auch eine vordere Entnahme ist jederzeit möglich und macht vor allem dann Sinn, wenn im Treppenhaus nicht genügend Platz für die Postentnahme zur Verfügung steht.



## Montagevarianten

### Klassische Montage

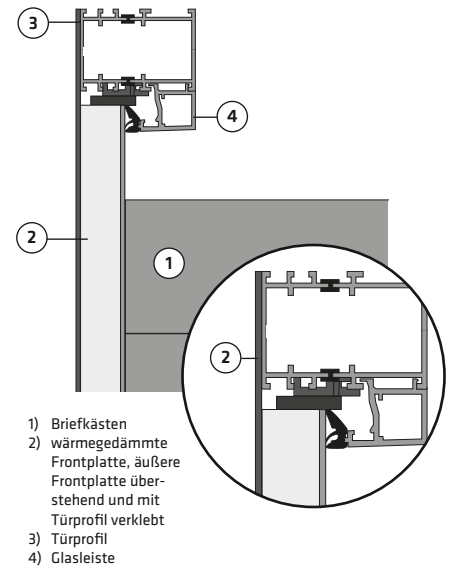
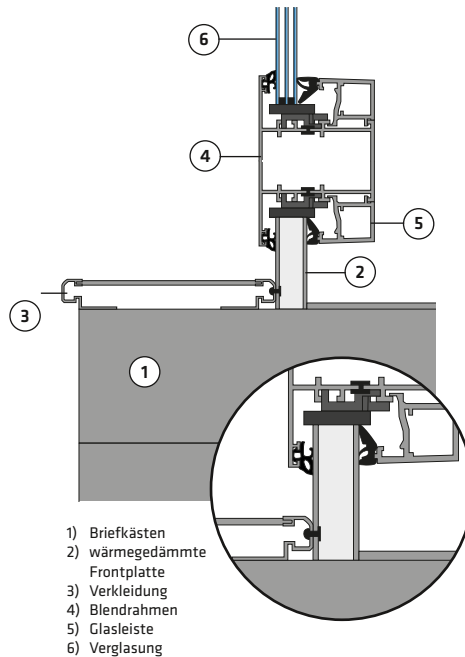
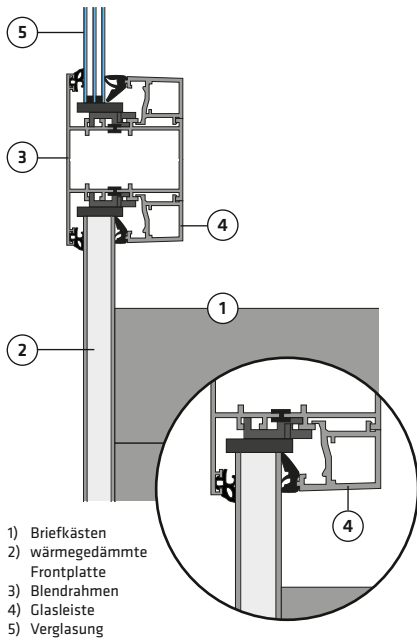
Zum Einbau von Briefkastenanlagen in ein Türseitenteil sind Glasleisten nützlich. Sie stellen die Verbindung zwischen der Frontplatte einerseits und dem bauseits vorhandenen Profil im Türseitenteil andererseits her. Glasleisten gibt es für verschiedene Dämmstärken. Sie werden auf die benötigte Länge zugeschnitten und in der gewünschten Farbe pulverbeschichtet oder eloxiert.

### Teileinbau

Türseitenteil-Anlagen können auch so montiert werden, dass sie teilweise aus dem Türseitenteil herausragen. Dies spart z. B. in den Hausfluren wertvollen Platz. Der nach vorn herausragende Anteil des Briefkastengehäuses muss anschließend mit einer Verkleidung versehen werden. Als Verkleidung werden auftragende Verkleidungstypen wie RI220 empfohlen, um Kältebrücken zu vermeiden.

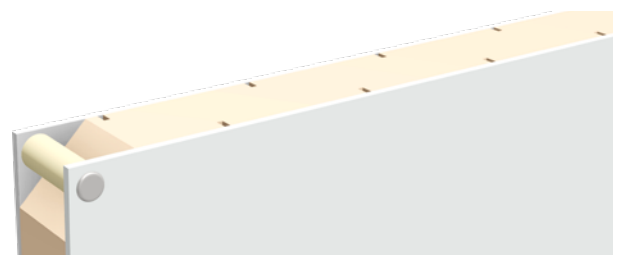
### Flügelüberdeckende Montage

Bei der flügelüberdeckenden Montage verdeckt die äußere Frontplatte das Türprofil und es entsteht so eine flächenbündige Optik. Die Anlage wird dazu direkt ins Türprofil eingesetzt und die äußere Frontplatte mit dem Türprofil verklebt. Im Inneren wird die Anlage mit Hilfe von Glasleisten fixiert.



## Transportsicherung

Unsere Frontplatten werden mit Fixierhülsen extra gesichert, so dass beim Transport und im Handling auf der Baustelle Schäden vermieden werden können. Die Fixierhülsen sind jeweils in den Ecken und in regelmäßigen Abständen dazwischen angebracht. Die Hülsen sind dabei im eingebauten Zustand nicht sichtbar, da die Glasleisten diese abdecken und stellen aufgrund der Materialauswahl keine Wärmebrücke dar.



## Kastenblockaufhängung

Kastenblock und Frontplatte von Türseitenteil-Anlagen mit hinterer Entnahme können jetzt auch getrennt voneinander geliefert werden. Die Montage vor Ort gestaltet sich so einfacher, da die Frontplatte ohne störenden Kastenblock leichter ins vorhandene Profil geklemmt werden kann und nun sogar eine Montage ohne eine weitere helfende Hand möglich ist.

### Wie funktioniert die Montage vor Ort?

Auf der Rückseite der Frontplatte befinden sich über jedem Einwurf zwei Winkel, welche als Aufhängepunkte dienen. Die Kastenblöcke werden ganz einfach in diese Winkel eingehangen und mittels vormontierter Sicherungsbleche fixiert. Führungshülsen auf der rückseitigen Frontplatte sorgen beim Einhängen automatisch für eine exakte Ausrichtung und Positionierung der Kastenblöcke.



### Einfache Montage

Die Montage und das Handling vor Ort ist ganz einfach:

- 1) Frontplatte einsetzen
- 2) Kastenblöcke einhängen
- 3) Sicherungsbleche verschrauben

Je nach Anlagengröße ist die Montage so auch durch eine einzelne Person möglich.

Hinweis: Damit der Kastenblock erst nach der Montage der Frontplatte eingehängt werden kann, benötigt die Türseitenteil-Anlage oben einen Überstand von mind. 40 mm. Für die verbleibenden Seiten empfehlen wir einen umlaufenden Überstand von mind. 30 mm.



### Besseres Handling auf Baustellen

Der Kastenblock wird idealerweise erst nach Abschluss der Baustelle eingehängt und fixiert. Das macht Laufwege frei und die Gefahr einer Beschädigung der Anlage während Bauarbeiten sinkt.



### Zeit- und Kostenersparnis

Aufgrund der einfacheren Montage sparen die beauftragten Monteure Zeit und Sie Geld.



### Sicherer Transport

Durch die separate Verpackung von Frontplatte und Kastenblöcken werden Transportschäden minimiert.



### Unkomplizierte Installation und Wartung

Elektroinstallationen können noch vor der Aufhängung des Kastenblocks vorgenommen werden. Und auch im Falle eines Falles, wie bspw. Vandalismus, können Anlagen nun direkt durch das Facilitymanagement gewartet und Einwurfklappen, Namensschilder oder einzelne Kastenblöcke ganz unproblematisch ausgetauscht werden.



## Türseitenteil-Anlagen in LogiKal

- Voraussetzung für die Auswahl von KNOBLOCH-Anlagen in LogiKal ist die Installation der Kalkulationssoftware MAX ► Seite 51
- Briefkastenanlagen werden mit Listenpreisen ausgewiesen
- ausführliche Beschreibung der Briefkastenanlage wird automatisch generiert
- LogiKal und MAX sind für Anwender einfach und intuitiv bedienbar
- inklusive bildlicher Darstellung



LogiKal ist eine renommierte und weit verbreitete Softwarelösung aus dem Hause Orgadata, welche sich speziell an den Metallbau richtet. LogiKal vereint dabei alle wichtigen Funktionen, die im Alltag des Metallbaus benötigt werden - von der Elementeingabe über die Kalkulation bis zur Zuschnittsoptimierung.

# RC2-Prüfung für Türseitenteil-Anlagen Geschützt gegen Einbruch

## Wie einbruchssicher sind unsere Türseitenteil-Anlagen?

**Alles, was nicht eine solide Außenmauer ist, stellt für Einbrecher eine mögliche Angriffsfläche oder Einbruchsweg dar. Das gilt auch für Türseitenteil-Anlagen, die deshalb mindestens genauso stabil sein sollten wie die Haustür selbst. Wir haben das für unsere Serien (mit und ohne zusätzlicher Wärmedämmung) hochoffiziell vom Institut für Fenstertechnik Rosenheim prüfen lassen. Mit Erfolg.**

In früheren Zeiten hatten die Hersteller von Tresoren und anderem Sicherheitsequipment auch schon mal Leute mit klangvollen Namen wie Schränker-Ede und Panzer-Kalle auf der Gehaltsliste. Heutzutage sind die schweren Jungs von der Gegenseite eher gestandene Ingenieure, die ihren Prüflingen mit Statistikmodellen, Computertomografie und anderem hochwissenschaftlichen Gerät statt der sprichwörtlichen Brechstange zu Leibe rücken. Die grundlegende Frage ist aber dieselbe geblieben.

## Einbruchshemmend – was bedeutet das?

Dieser Terminus steht erst einmal für die ungeschönte Anerkennung der Tatsache, dass sich mit genügend Gewalt fast alles zerstören lässt. Im Zusammenhang mit Einbrüchen kommt es deshalb vor allem darauf an, wie lange man dazu braucht, und wie viel Aufmerksamkeit dabei entsteht. Plakatives Beispiel: selbst unsere Briefkästen haben schlechte Karten gegenüber einer Stange Dynamit, die aber trotzdem eher selten im Arsenal von Einbrechern zu finden sein wird.

Für den Grad der Einbruchshemmung definiert die DIN EN 1627 eine Reihe von Widerstandsklassen („resistance classes“), die von einfacher Sicherheit (RC1) über erhöhte Sicherheit (RC2) bis fast unzerstörbar gehen. Die höchste Stufe RC6 fordert beispielsweise, dass eine Verglasung mehr als 30 Axthieben eines professionellen Einbrechers widersteht, der überdies noch Bohrmaschinen und schwere Winkelschleifer mit Trennscheiben im Gepäck hat.

Haustüren haben üblicherweise die Klasse RC2. Damit erfüllen unsere Anlagen die Anforderungen der Türenhersteller und wir erhöhen zudem die Sicherheit Ihrer Bauelemente.



„Prüfkörper“ – unsere Türseitenteil-Anlage im Prüfinstitut



Die Prüfer nahmen richtig schweres Gerät zur Hand ...



... mit dem Ergebnis: der Kunde braucht zwar eine neue Anlage, aber der Einbrecher hatte keinen Erfolg und meidet zukünftig Anlagen mit einem KNOBLOCH-Logo drauf.



## Geprüft sichere Türseitenteil-Anlagen!

### Was wird geprüft?

Für die einbruchshemmenden Eigenschaften von Türseitenteil-Anlagen existiert keine Unterklasse wie beispielsweise RC2N, weshalb das von uns beauftragte Institut die Prüfungen „in Anlehnung“ an die DIN EN 1627 vorgenommen hat. Im Wesentlichen geht es um drei Punkte:

- Lassen sich die Einzelbriefkästen so herausreißen, dass eine Lücke entsteht, durch die sich eine Person hindurchzwängen könnte?
- Gibt es eine Möglichkeit, Keile anzusetzen, mit denen sich der Türrahmen oder das Gesamtkonstrukt aufbrechen ließe?
- Lässt sich ein „Durchgriffsloch“ schaffen, in das ein Einbrecher die Hand hineinstecken und so eine nicht zugeschlossene Haustür von innen öffnen könnte?

### Die Ergebnisse

Mit einer schweren Pumpenzange (landläufig auch als Rohrzange bekannt) lassen sich zwar die Einwurflappen der einzelnen Fächer abreißen bzw. deren Scharniere zerstören (wobei eine zusätzliche Wärmedämmung die Sache unübersichtlicher macht, aber nicht unbedingt verlängert), das umschließende Gehäuse der Gesamtkonstruktion widersteht Angriffen dieser Art aber zuverlässig.

Versuche zum Ansetzen von Keilen hatten in keinem Fall Erfolg.

Die DIN EN 1627 legt die Größe eines solchen „Durchgriffslochs“ auf 9 × 9 cm fest, und das haben die Prüfer tatsächlich hinbekommen – aber erst nach mehr als drei Minuten wildem (und entsprechend lautem) Einprügeln auf das Konstrukt. **Das ift Rosenheim stellt deshalb im Prüfbericht fest, dass unsere Anlagen widerstandsfähig gegen manuelle Einbruchversuche sind.**





### Türseitenteil-Anlagen

horizontale Kästen mit zweiten Namensschildern MAXAV1, Einwurf vorn und Entnahme hinten, Klingeltableaus als Türseitenteil und als Unterputzelement mit Videomodul, Edelstahl-Tastern und Namensschildern MAXAV1, pulverbeschichtet in Eisenglimmer DB703 | 2083512



**Türseitenteil-Anlagen**

horizontale Kästen mit Namensschildern MAXAV1, Einwurf vorn und Entnahme hinten, Funktionskasten mit Videomodul, Sprechsieb GC-120A, Edelstahl-Tastern und Namensschildern MAXAV1, pulverbeschichtet in RAL 9007 Graualuminium | 2046719

**Türseitenteil-Anlage**

Funktionskästen mit Sprechsieb GC-110, Edelstahl-Tastern, Namensschilder MAXAV1, beleuchtete Durchgravur der Hausnummer und Gravur des Straßennamens, Kastenblock mit Verkleidung RI242, pulverbeschichtet in RAL 7016 Anthrazitgrau | 1004390



**Zaun-Anlage**

horizontale Kästen, Briefkasten mit Namensschild MAXAV1 und großer Einwurflappe, Einwurf vorn und Entnahme hinten, überstehende Frontplatte, Funktionskasten mit Edelstahl-Tastern, Namensschildern MAXAV1 und Durchgravur, pulverbeschichtet

# Zaun-Anlagen



**Zaun-Anlage in Sonderausführung**  
 horizontale Kästen, zweiter Briefkasten mit Zeitungseinwurf,  
 Einwurf vorn und Entnahme hinten, Verkleidung RI240, pulver-  
 beschichtet in RAL 9005 Tiefschwarz



**Zaun-Anlage**  
 horizontale Kästen, Einwurf vorn und Entnahme hinten,  
 überstehende Frontplatte, Kastenblock mit Verkleidung RI244,  
 pulverbeschichtet in RAL 9010 Reinweiß



**Zaun-Anlage in Sonderausführung**

mit eigens konzipiertem Rahmengestell für Montage auf bauseitigem Sockel, mit Leuchtkästen, horizontale Kästen mit Namensschildern MAXAV1, Einwurf vorn und Entnahme hinten, Beschriftung der Leuchtkästen mittels Digitaldruck von innen | 2078510



#### Zaun-Anlage

horizontale Kästen mit Namensschildern MAXAV1, Einwurf vorn und Entnahme hinten, Verkleidung RI220, Regenleiste SC251, Funktionskasten mit Sprechsieb GC-120A, Edelstahl-Tastern, Namensschildern MAXAV1 und Display, Beschriftung des Displays mittels Klebeschrift, pulverbeschichtet in RAL 9006 Weißaluminium



#### Zaun-Anlage

horizontale Kästen, Einwurf vorn und Entnahme hinten, Verkleidung RI246, pulverbeschichtet in RAL 7016 Anthrazitgrau

95



Referenzobjekt  
Sedcard Nr. 34  
Grafental II, Düsseldorf

**Mauerdurchwurf-Anlage in Sonderausführung**

horizontale Kästen mit Namensschildern MAXAV1, Einwurf vorn und Entnahme hinten, aufgesetzte Regenleiste, Funktionskasten mit Videomodul, Sondersprechsieb, Edelstahl-Tastern und Namensschildern MAXAV1, in Edelstahl, gebürstet

# Mauerdurchwurf-Anlagen



## Mauerdurchwurf-Anlage

vertikaler Kasten mit Namensschild MAXAV1, Einwurf vorn und Entnahme hinten, Funktionskasten mit Videomodul, Sprechsieb GC-110, Edelstahl-Taster und Namensschildern MAXAV1, pulverbeschichtet in RAL 9007 Graualuminium | 2070079

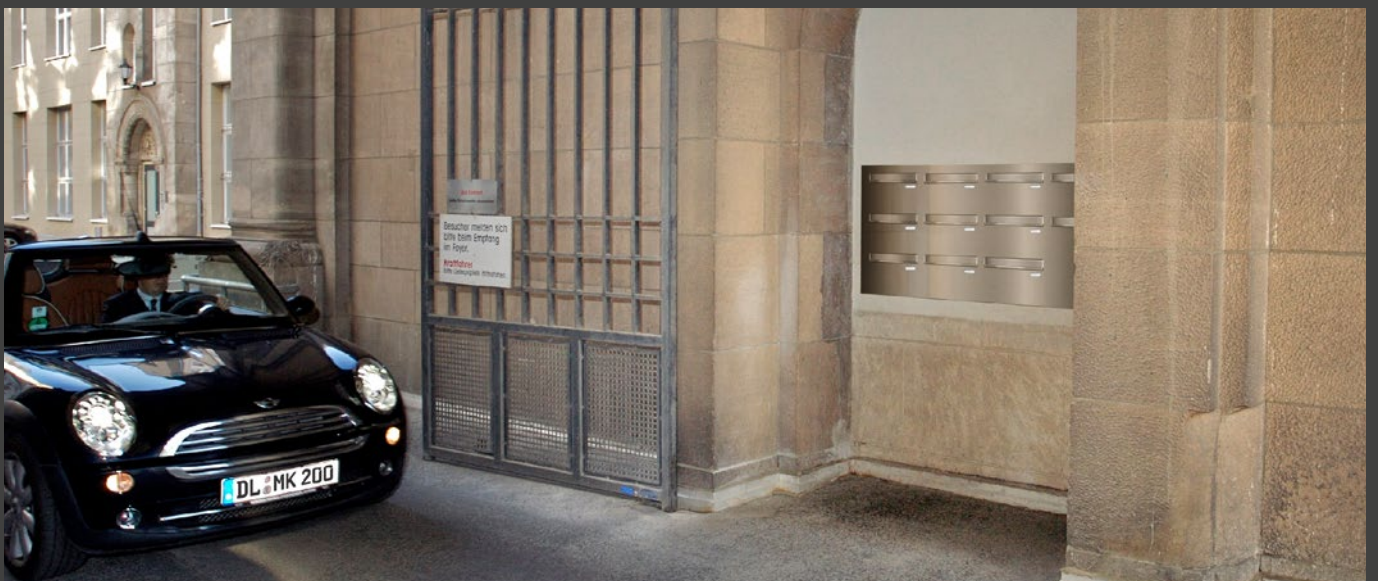


### Mauerdurchwurf-Anlage in Sonderausführung

horizontale Kästen mit Namensschildern MAXAV1, Einwurf vorn und Entnahme hinten, aufgesetzte Regenleiste, Funktionskasten mit Videomodul, Sondersprechsieb, Edelstahl-Tastern und Namensschildern MAXAV1, in Edelstahl, gebürstet

### Mauerdurchwurf-Anlage als EBOX

Anlage aus dem EXPRESS BOX Sortiment ► Seite 104, horizontale Kästen, Einwurf vorn und Entnahme hinten, Funktionskasten mit Sprechsieb EBOX und Kombinationstastern, in Edelstahl, gebürstet



**Mauerdurchwurf-Anlage**

horizontale Kästen, Einwurf vorn und Entnahme hinten, in Edelstahl, gebürstet

## Sedcards. Warum Sedcards?

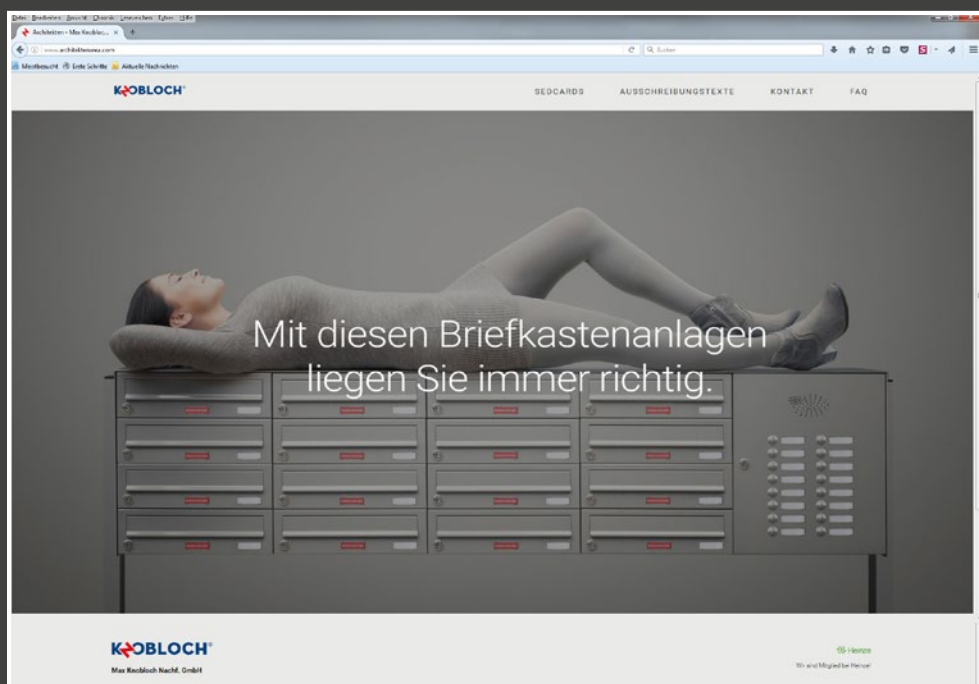
Sedcards von KNOBLOCH? Nein, wir haben zwischenzeitlich keine Modelagentur gegründet, und bitte halten Sie uns auch nicht für snobistisch, wenn wir sagen für uns sind Models nichts anderes als Objekte. Denn unsere Models sind tatsächlich Objekte. Oder anders formuliert: bereits umgesetzte Bauvorhaben mit Briefkastenanlagen von KNOBLOCH. Da jedes richtige Model eine Sedcard benötigt, bekommen unsere schönsten Referenzen natürlich auch eine.



Einscannen und Sedcards online entdecken oder als Printversion bestellen.

# architektenarea.com

## Ausgewählte Referenzobjekte in Szene gesetzt



# Speziallösungen

Speziallösungen nach Kundenwunsch: Unsere große Stärke sind individuelle Lösungen, die den Wünschen unserer Kunden entsprechen. Die nachfolgenden Produkte – von der Apothekenanlage über die Schaukästen bis hin zu den Klingeltableaus – vereinen trotz ihrer Verschiedenheit eines: echte KNOBLOCH-Qualität.

## Klingeltableaus

Neben der Integration direkt in Briefkastenanlagen können Kommunikationselemente wie Klingel- und Lichttaster, Sprechanlagen und Videomodul auch separat im Hauseingangsbereich montiert werden. Dazu werden Klingeltableaus, auch Etagenplatten genannt, genutzt. Diese können nach den Wünschen und Bedürfnissen des Bauherrn konfiguriert und individuell ausgestattet werden.



**Referenzobjekt**  
**Elbphilharmonie, Hamburg**  
Wir sind der Hersteller der in der Elbphilharmonie verbauten Klingeltableaus.



**Klingeltableau**  
mit Videomodul, Sondersprechsieb und  
Zutrittskontrollsystem, pulverbeschichtet



## Stelen

Wer über die reine Funktion hinaus denkt und einen repräsentativen Eingangsbereich gestalten möchte, sollte sich für eine KNOBLOCH-Stele entscheiden. Hervorragend ausgestattet, besonders qualitätsbewusst und hochwertig umgesetzt, bietet eine Stele Platz für die Aufnahme von Kommunikationselementen aller Art, wie Klingel- und Lichttastern, beleuchteten Displays und anderen Schildern sowie integrierten Wechselsprechanlagen und Videokameras. Dass KNOBLOCH-Stelen nicht nur durch den stilvollen Postempfang glänzen, hat also gute Gründe: Neben beispielsweise hochwertigem, gebürstetem Edelstahl und der absoluten Wetterfestigkeit punkten sie auch durch die Realisierung individueller Kundenwünsche.



## Kommunikationssäulen

Besonders im gewerblichen, zunehmend aber auch im privaten Bereich, gehören Kommunikationssäulen zum guten Ton. Sie nehmen Funktionselemente aller Art wie Klingel- und Lichttaster, Namensschilder, Videomodul, beleuchtete Displays u. v. m. auf. Die Gestaltung und Ausstattung kann dabei ohne Probleme an die baulichen Gegebenheiten, die Bedürfnisse des Bauherrn und die Ideen des Architekten und Planers angepasst werden.



### **KS7000**

Säule aus Edelstahl zum Aufschauben mit Fußplatte, Rückwand mit Sicherheitschrauben befestigt (keine Tür); Größe variabel

# Mehr als Briefkästen Moderne Litfaßsäulen



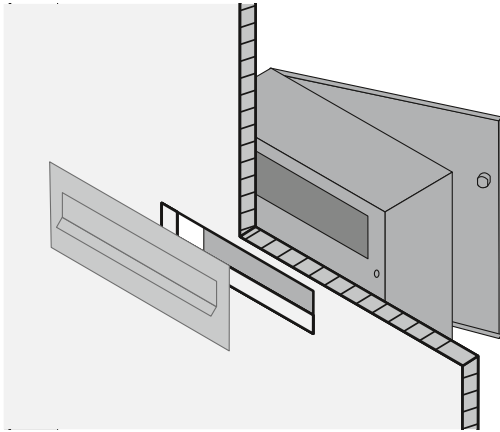
Briefkastenanlagen werden zum echten Hingucker, wenn diese mit anderen Funktionen kombiniert werden. Neben der inzwischen klassischen Ausstattung mit Kamera und Klingelsystemen nehmen Schaukästen und Beschriftungen eine immer größere Rolle ein. Durch integrierte Werbetafeln werden unsere Briefkastenanlagen quasi zu modernen Litfaßsäulen. Das Motto lautet „vorhandenen Platz effizient nutzen“. Dabei ist so gut wie alles möglich. Die Umsetzung individueller Lösungen ist eines unserer Steckenpferde. Fragen Sie uns!

# Innentür-Briefkästen und Türeinwürfe

## Innentür-Briefkästen

Der Einsatz von Innentür-Briefkästen ist im Innen- und Außenbereich möglich. Bei der Montage im Außenbereich müssen sowohl Briefkasten als auch Türeinwurfklappe separat eingedichtet werden – nur so bleibt das Postgut vor Nässe geschützt!

Verdeckte Befestigung ohne sichtbare Montagelöcher: die Fixierung an der Innenseite der Tür oder des Tores erfolgt durch Befestigungslöcher an der Rückwand des Briefkastens. Die Befestigungslöcher können auf Wunsch auch weggelassen werden.



Innentür-Briefkasten IVA2633T

Innentür-Postkorb IVX

### **IVA** Innentür-Briefkästen für Türeinwurfklappen

Artikel	Kastenmaße in mm (BHT)			Volumen in Litern	passende Türeinwurfklappen* ▶ Seite 88
IVA2633T	260	330	160	13,5	ALEK229/DEK229
IVA3033T	300	330	160	15,5	ALEK265/DEK265
IVA3733T	370	330	160	19,5	ALEK325/DEK325
IVA3744T	370	440	160	26	ALEK325/DEK325
IVA3744-200	370	440	200	32,5	ALEK325/DEK325
IVA4544-200	450	440	200	39	ALEK325/DEK325

### **IVX** Innentür-Postkorb für Türeinwurfklappen

Artikel	Kastenmaße in mm (BHT)			Volumen in Litern	passende Türeinwurfklappen ▶ Seite 88
IVX3033T	300	330	160	15,5	ALEK265/DEK265

nur in der Farbe RAL 9016 Verkehrsweiß glatt seidenglänzend verfügbar

### **IVP** Innentür-Briefkästen für Wärmedämmende Briefeinwürfe

Artikel	Kastenmaße in mm (BHT)			Volumen in Litern	passende wärmedämmende Briefeinwürfe ▶ Seite 89
IVP3744-200	370	440	200	32,5	BE-310
IVP4544-200	450	440	200	39,5	BE-400

## Türeinwurfklappen

Türeinwurfklappen bestehen aus einer Blende (2 mm Aluminium, pulverbeschichtet oder Edelstahl, gebürstet) und einer Einwurfklappe (Aluminium-Profil, pulverbeschichtet oder Edelstahl, gebürstet). Es gibt sie in den Ausführungen mit sichtbarer Verschraubung oder verdeckter Befestigung\*. Auch ein 63 mm hoher Einwurfschlitz für besonders dickes Postgut ist bei den Türeinwürfen möglich.

\* Hinweis: Die verdeckte Befestigung bezieht sich auf die Vorderseite (Einwurfseite). Auf der Entnahmeseite ist die Befestigung immer sichtbar, da die Blende von hinten verschraubt wird. Das gilt auch für die Kombination mit einem unserer Standard-Innentürbriefkästen, da die Blende mit den Befestigungspunkten in der Breite und Höhe immer über den Kasten hinausragt. Wenn auch von innen eine nicht sichtbare Befestigung gewünscht ist, dann fragen Sie uns speziell danach. Wir bieten Ihnen dann einen Sonder-Innentürbriefkasten an, der breiter als die definierten Befestigungslöcher der Türeinwurfklappe ist.

Artikel	Blendenmaß in mm (BH)		Einwurfschlitz in mm (BH)		Befestigungsart	Material
ALEK229V	309	105	230	35	verdeckt	Aluminium, pulverbeschichtet
DEK229V	309	105	230	35	verdeckt	Edelstahl, gebürstet
ALEK229S	309	105	230	35	sichtbar	Aluminium, pulverbeschichtet
DEK229S	309	105	230	35	sichtbar	Edelstahl, gebürstet
ALEK265V	345	105	265	35	verdeckt	Aluminium, pulverbeschichtet
DEK265V	345	105	265	35	verdeckt	Edelstahl, gebürstet
ALEK265S	345	105	265	35	sichtbar	Aluminium, pulverbeschichtet
DEK265S	345	105	265	35	sichtbar	Edelstahl, gebürstet
ALEK325V	405	105	325	35	verdeckt	Aluminium, pulverbeschichtet
DEK325V	405	105	325	35	verdeckt	Edelstahl, gebürstet
ALEK325S	405	105	325	35	sichtbar	Aluminium, pulverbeschichtet
DEK325S	405	105	325	35	sichtbar	Edelstahl, gebürstet



ALEK325S:  
Aluminium, pulverbeschichtet;  
mit sichtbarer Befestigung



ALEK325V:  
Aluminium, pulverbeschichtet;  
mit verdeckter Befestigung



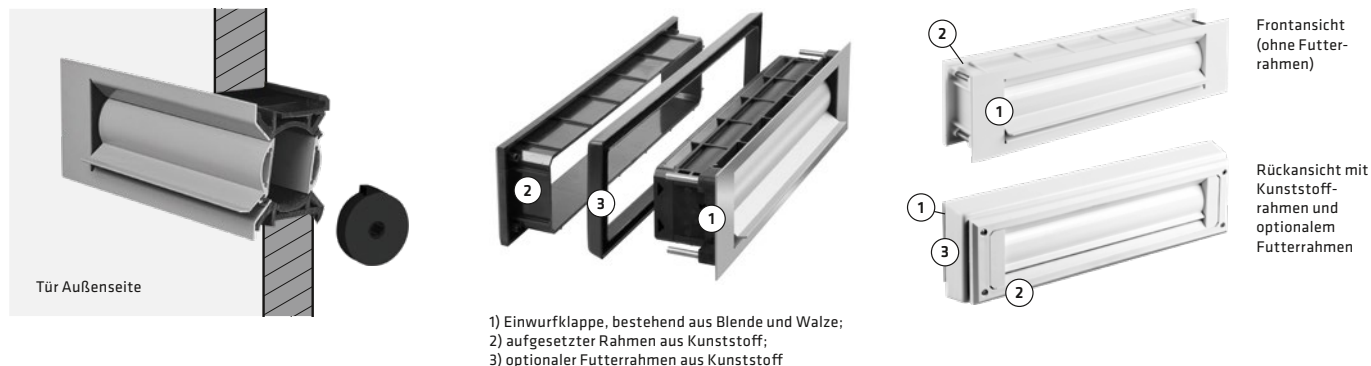
DEK325S:  
Edelstahl, gebürstet;  
mit sichtbarer Befestigung



DEK325V:  
Edelstahl, gebürstet;  
mit verdeckter Befestigung

## Wärmedämmende Briefeinwürfe

Wärmedämmende Briefeinwurfklappen sind mit 2 Aluminium-Halbschalen auf Kunststofflagern ausgestattet. Diese bilden eine selbstschließende Walze, welche die Wärmedämmung der Tür erhält, schützen gegen Zugluft und Schmutz und bewirken im Durchwurfschlitz ein wärmedämmendes Luftpolster. Durch die Verwendung von Kunststoff werden Kältebrücken verhindert. Eine Dichtschnur aus Silikon beugt Zugluft vor und bietet zusätzlich akustischen Schutz.



1) Einwurfklappe, bestehend aus Blende und Walze;  
2) aufgesetzter Rahmen aus Kunststoff;  
3) optionaler Futterrahmen aus Kunststoff

### Briefeinwurf

Die wärmedämmenden Briefeinwürfe gibt es in zwei Größen. Die Frontseite (Einwurfseite) besteht aus Aluminium, pulverbeschichtet oder eloxiert und ist in mehreren Farben verfügbar. Der zugehörig aufgesetzte Rahmen auf der Rückseite besteht aus schwarzem oder weißem Kunststoff.

Briefeinwürfe	Blendenmaß in mm (BH)		Einwurfschlitz in mm (BH)		Fräsmaß in mm (BH)	
BE-310	310	80	236	30	300	70
BE-400	400	80	325	30	389	70

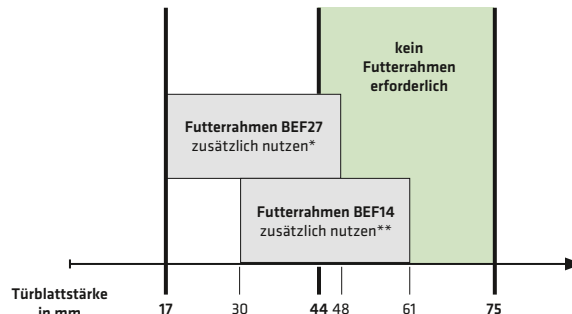


Briefeinwürfe sind für Türblattstärken von 44 bis 75 mm ausgelegt. Bei dünneren Türen können Futterrahmen genutzt werden.

### Futterrahmen

Futterrahmen sind optional und erweitern den Rahmen, wenn die Türblattstärke nicht ausreichend ist. Futterrahmen sind aus Kunststoff und in den Farben schwarz oder weiß erhältlich.

Futterrahmen	Türblattstärke in mm	passend zu Briefeinwurf	Farbe
BEF27-310	17 – 48	BE-310	Schwarz oder Weiß
BEF27-400	17 – 48	BE-400	Schwarz oder Weiß
BEF14-310	30 – 61	BE-310	Schwarz oder Weiß
BEF14-400	30 – 61	BE-400	Schwarz oder Weiß

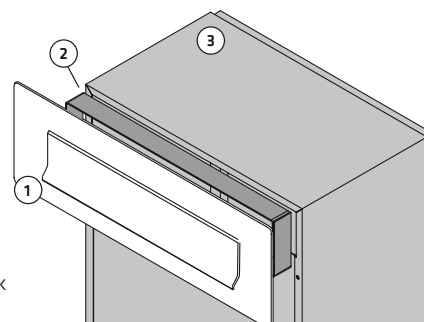


\* BEF27 muss zwingend genutzt werden, wenn die Türblattstärke zw. 17 und 30 mm misst. Bei Türblättern zw. 30 und 44 mm kann optional auch der schlankere Rahmen BEF14 genutzt werden. Im Bereich 44 bis 48 mm kann der BEF27 optional aus optischen Gründen genutzt werden.  
\*\* BEF14 ist eine schlankere Alternative zum BEF27 und kann bei Türblattstärken zwischen 30 und 61 mm zum Einsatz kommen.

## Einwurfhülse

Einwurfhülse überbrücken Abstände von 25 bis 200 mm zwischen dem Einwurf und dem Briefkasten in Türen und Mauern. Einwurfhülse bestehen immer aus gebürstetem Edelstahl und gibt es in drei Größen, jeweils passend zu den Türeinwurfklappen ALEK/DEK.

	Größe in mm (BH)		passend zu Türeinwurfklappe	erforderlicher Türdurchbruch	Tiefe in mm	
EINWURFHALS-1	251	58,5	ALEK/DEK229	253	87,5	nach Kundenangabe im Bereich zw. 25 und 200 mm
EINWURFHALS-2	287	58,5	ALEK/DEK265	289	87,5	
EINWURFHALS-3	347	58,5	ALEK/DEK325	349	87,5	



### Hinweise:

- Montagematerial ist aufgrund der unterschiedlichen Türstärken nicht Bestandteil des Lieferumfangs
- bei verdeckter Befestigung der Türeinwurfklappen ist eine Mindesttürstärke von 8,5 mm erforderlich

1) Türeinwurfklappe ALEK/DEK  
2) Einwurfhals  
3) Innentür-Briefkasten IVA

## Zargen mit Tür/Revisionstüren

Als Metallverarbeiter bieten wir Ihnen nicht nur Briefkästen, sondern auch eng verwandte Produkte. Dazu gehören auch Revisionstüren. Diese erlauben den Zugang zu Installationen, die verkleidet oder versteckt in Wand- und Deckennischen angebracht sind. Revisionstüren ermöglichen die Wartung oder Reparatur der dahinterliegenden Installationen.



Vorderansicht



Rückansicht

**Türzarge mit Tür und Putzabdeckrahmen TE110 ► Seite 28, inklusive Schloss und zwei Schlüsseln**

### Maße und Größen

- Tür-Breiten: 260, 300 oder 370 mm
- Tür-Höhen: 110, 220, 330 oder 440 mm
- Putzabdeckrahmen TE110: 20 mm Aluminium-Winkelprofil, pulverbeschichtet oder 30 mm Edelstahl-Winkelprofil, gebürstet
- Tiefe: 35 mm

### Materialien

- Tür aus verzinktem Stahlblech, pulverbeschichtet oder Edelstahl, gebürstet
- Putzabdeckrahmen aus Aluminium, pulverbeschichtet oder Edelstahl, gebürstet
- Zarge immer aus verzinktem Stahlblech, pulverbeschichtet

### Optionen

- Ausführung entsprechend individueller Vorgaben hinsichtlich Größe und Material möglich
- auf Wunsch können auch Knebel- oder Magnetschlösser eingebaut werden
- auf Wunsch kann eine größere Zargentiefe geliefert werden, um die Revisionstür seitlich in der Wand zu verschrauben

## Apothekenanlagen

Apothekenanlagen sind mehr als simple Postempfangsstationen: Neben der Präsentation von Informationen zu Öffnungszeiten und diensthabenden Apotheken ermöglichen sie vor allem die Medikamentenausgabe außerhalb der Öffnungszeiten. Deshalb ist Sicherheit an dieser Stelle ein wichtiges Thema.



### Ausstattungsvarianten

Apothekenanlagen können gemäß den erweiterten Ansprüchen von Apotheken mit folgenden Elementen ausgestattet werden:

- Briefkasten in allen Standard- und Sondergrößen
- Rezeptkasten zum sicheren Einwurf von Rezepten
- Kommunikationselemente wie Klingel für Notdienst, Lichttaster, Sprechanlage und Videokamera
- beleuchtete Displays, auch wechselbar für Öffnungszeiten, Notdienstpläne usw.
- vertikaler Durchreichkasten (160 mm tief) zur Medikamentenausgabe, mit getrennt verschließbarer Innen- und Außentür (optional ist auch die gleichzeitige Öffnung und Schließung beider Türen möglich)
- separate Beschriftungen z. B. mit Apothekenlogo

## Postverteileranlagen

In Krankenhäusern, Schulen, Hotels, Wohnheimen, Banken oder Behörden sind diese Spezialanlagen zur Weitergabe und Verteilung von Schriftstücken und Post unentbehrlich. Passgenau konstruiert und nach Kundenwunsch ausgestattet werden die Postverteileranlagen individuell gefertigt. Schicken Sie uns Ihre Ausschreibung, wir erstellen Ihnen ein passendes Angebot.



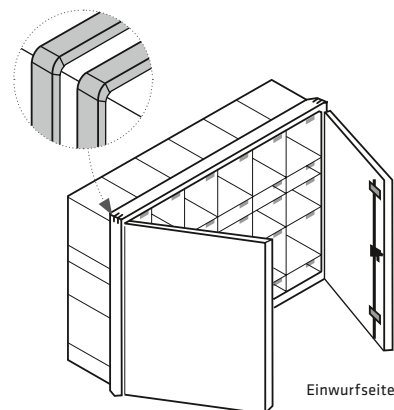
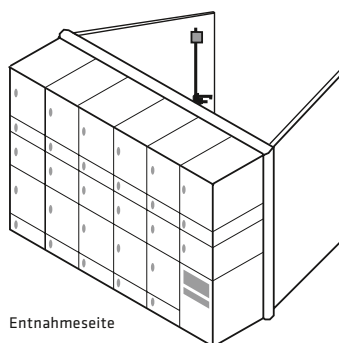
### Ausstattungsvarianten

- Kästen auf Zustellseite mit Tür oder Frontplatte verschlossen, Zustellung erfolgt über Einwurfklappe
- Kästen auf Zustellseite komplett offen
- Kästen auf Zustellseite einzeln offen, komplette Zustellseite mit Rollläden (Handkurbel oder Elektroantrieb möglich) verschließbar
- Kästen auf Zustellseite mit Einzeltüren oder ein- bzw. mehrteiligen Haupttüren geschlossen

Bei offenen Kästen kommt ein Pendelnamensschild zum Einsatz, welches den Nutzer identifiziert. Es kann leicht beschriftet und ausgetauscht werden. Die Entnahmeseite kann mit einer Standardtür mit Namensschild und Zylinderschloss ausgestattet werden. Optional sind für Zugang und Entnahme auch elektronisch gesteuerte Schlösser einsetzbar.

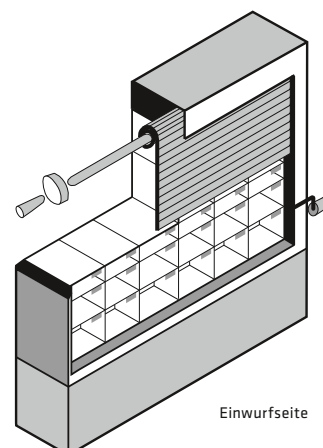
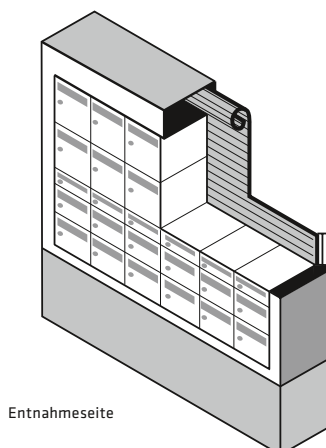
### Ausstattungsbeispiel 1

- Postverteileranlage mit horizontalen Kästen in zwei unterschiedlichen Höhen
- mit Pendelnamensschildern
- offene Zustellseite mit zweiflügeliger Haupttür mit Drei-Punkt-Verriegelung zum Verschließen
- als Mauerdurchwurf-Anlage mit Entnahme des Postgutes von hinten konfiguriert
- Tür- und Verkleidungszargen sind als Rund-, Eckprofil oder mit Edelstahlverkleidung lieferbar



### Ausstattungsbeispiel 2

- Postverteileranlage mit horizontalen Kästen in zwei unterschiedlichen Höhen
- mit Pendelnamensschildern
- offene Zustellseite mit Rollläden verschließbar, hier mit Handkurbel zu bedienen (in sämtlichen Verkleidungen verfügbare Postverteilerkombinationen sind mit Elektroantrieb oder Handkurbel lieferbar)
- als freistehende Anlage mit enganliegender Sonder-Verkleidung auf verkleidetem Untergerüst konzipiert



# Papierboxen

Papierboxen eignen sich zur Montage in unmittelbarer Nähe zu einer Briefkastenanlage und bieten den Postempfängern und Nutzern der Anlage die Möglichkeit, unerwünschte Werbung zu entsorgen. Die Dächer der Briefkastenanlage werden nicht mehr als Ablageort verwendet und die Hauseingänge bleiben sauber und ordentlich. Wir bieten zwei verschiedene Ausführungen an Papierboxen zur Aufputzmontage.



## BOX1

- erhältlich in zwei Größen
- Material: verzinktes Stahlblech, pulverbeschichtet
- Einwurf und Entnahme erfolgen über die obere Öffnung



Ansicht von oben



	Kastenmaße in mm (BHT)			Volumen in Litern
<b>BOX1-170</b>	500	450	170	38
<b>BOX1-200</b>	500	450	200	45

## BOX2

- Material: verzinktes Stahlblech, pulverbeschichtet
- Einwurf von oben, Entnahme von vorn über die schwenkbare Front (zu öffnen mit einem Schlüssel)



Ansicht von oben



	Kastenmaße in mm (BHT)			Volumen in Litern
<b>BOX2</b>	300	400	140	16,5

**TIPP!**

### Integrierte Papierboxen

Papierkörbe lassen sich auch direkt in eine Anlage integrieren. Üblicherweise wird dafür ein verbauter Briefkasten mit einer großen Einwurfsklappe inklusive entsprechender Gravur (bspw. „Papier/Werbung“) versehen.



## Schilder und Beschilderungen

Wir führen ein umfangreiches Sortiment an Schildern und Beschilderungen. Neben kompletten Schilder-Anlagen erhalten Sie von uns z. B. auch Visitenkartenschilder. Zudem sind wir Spezialist für hochwertige Türschilder aus Messing. Ob mit oder ohne Diamant-schlag-Veredlung, geschliffen, brüniert oder poliert, mit oder ohne Gravur – Individualität ist unsere Stärke.

### Visitenkartenschilder

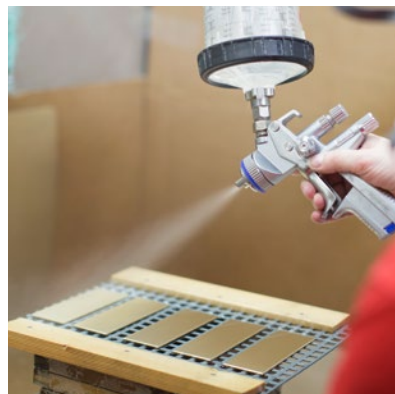
Visitenkartenschilder sind Schilder zur unkomplizierten Einlage von Visiten- oder Namenskarten. Das Schild besteht aus einem Edelstahlrahmen und einer Sichtscheibe aus Plexiglas. Nach der Wandmontage wird einfach nur die Visitenkarte in den Rahmen eingesteckt. Zusätzlich kann auch der Edelstahlrahmen selbst mit einer Gravur beschriftet werden (Raumnummer o. ä.). Visitenkartenschilder sind bspw. eine einfache Möglichkeit, um Türen in Bürokomplexen zu beschriften.



Visitenkartenschild inkl. Gravur im Rahmen  
(Artikel 32866)

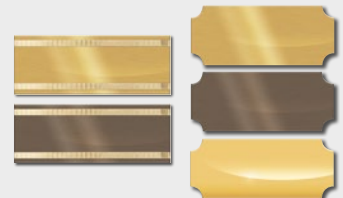


Visitenkartenschild  
ohne Gravur (Artikel 32865)



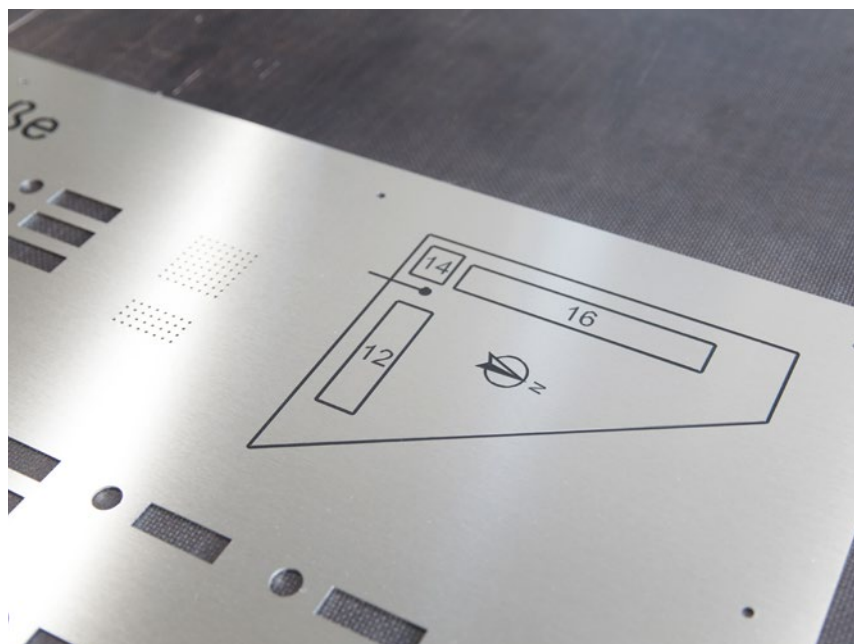
### Türschilder

Große Auswahl an Türschildern aus Messing



### Schilder aller Art

Von der gravierten Frontplatte für Briefkastenanlagen mit mehrfarbig ausgelegtem Kundenlogo bis hin zu einfachen Schildern für den Innen- und Außenbereich aus unterschiedlichsten Materialien – wir sind Experte bei der Herstellung von Schildern aller Art.



**Anlage in Sonderausführung**

Beschriftungskästen mit Durchgravur | 2060547



Referenzobjekt  
Sedcard Nr. 31  
M2, Mönchengladbach

M a a d r i d e r

# Schaukästen

Schau- und Mitteilungskästen können direkt in die Briefkastenanlage integriert werden. Unsere Schaukästen sind mit einer magnetischen Rückwand ausgestattet und können so ganz einfach zu Werbezwecken oder zum Aushang von Mitteilungen verwendet werden. Die Schaukästen sind im Standard in verschiedenen Größen und Tiefen erhältlich. Das Sichtfeld (Ausschnitt) wird mit glasklarem Plexiglas verdeckt, welches von hinten an der Tür verschraubt und abdichtet wird.

**TIPPI!** Bei Bedarf kann eine Beleuchtung realisiert werden. Weitere Informationen finden Sie auf ► Seite 41.

Kastenmaße in mm (BHT)			Sichtfeld in mm (BH)	
260	330	100/160	175	270
260	440	100/160	175	350
300	330	100/160	215	270
300	440	100/160	215	350
370	330	100/160	285	270
370	440	100/160	285	350

Bei Sondergrößen beinhaltet der Schaukasten einen umlaufenden Rand von 60 mm. Das Sichtfeld berechnet sich demnach: Kastenbreite / -höhe abzüglich 120 mm.



## NEU Separate Schaukästen SAKNO

Neben der Möglichkeit, Schaukästen direkt in Briefkastenanlagen zu integrieren, verwenden viele Hausverwaltungen separate Schaukästen, um die Mitteilungen für die Bewohner sicher, trocken und ansprechend auszuhängen. Unser SAKNO-Sortiment umfasst fünf Serien. **Sprechen Sie uns an, um für Ihre Anforderungen das richtige Produkt in der benötigten Größe zu finden.**



### SAKNO Serie A

- Aushangtafel (ohne Verglasung)
- nur für den Innenbereich
- optional freistellbar
- in verschiedenen Größen

#### Material/Oberfläche:

- Profile: Aluminium silberfarbig eloxiert oder pulverlackiert in RAL nach Wahl
- Rückwand: verzinktes, magnethaftendes Stahlblech, pulverlackiert in RAL 7016 Anthrazitgrau (GA/SG) oder RAL 9016 Verkehrsweiß (GA/SG)



### SAKNO Serie F

- Flachschaubkasten (43 mm tief)
- für den Außenbereich
- Öffnung 180° nach unten oder seitlich nach rechts (DIN R)
- optional freistellbar
- in verschiedenen Größen

#### Material/Oberfläche:

- Profile: Aluminium silberfarbig eloxiert oder pulverlackiert in RAL nach Wahl
- Rückwand: verzinktes, magnethaftendes Stahlblech, pulverlackiert in RAL 7016 Anthrazitgrau (GA/SG) oder RAL 9016 Verkehrsweiß (GA/SG)



### SAKNO Serie P

- Basisschaubkasten
- nur für den Innenbereich
- in verschiedenen Größen

#### Material/Oberfläche:

- Profile: Aluminium silberfarbig eloxiert (kein RAL nach Wahl)
- Rückwand: verzinktes, magnethaftendes Stahlblech, pulverlackiert in RAL 9002 Grauweiß (GA/SG)



### SAKNO Serie R

- Schiebetürschaubkasten
- nur für den Innenbereich
- optional freistellbar
- in verschiedenen Größen

#### Material/Oberfläche:

- Profile: Aluminium silberfarbig eloxiert oder pulverlackiert in RAL nach Wahl
- Rückwand: verzinktes, magnethaftendes Stahlblech, pulverlackiert in RAL 7016 Anthrazitgrau (GA/SG) oder RAL 9016 Verkehrsweiß (GA/SG)



### SAKNO Serie S

- Softline-Schaubkasten (80 mm tief)
- für den Außenbereich
- Öffnung 180° nach unten, Öffnung seitlich nach rechts (DIN R) oder Öffnung 90° nach oben über Glasdruckfedern
- optional freistellbar
- in verschiedenen Größen

#### Material/Oberfläche:

- Profile: Aluminium silberfarbig eloxiert oder pulverlackiert in RAL nach Wahl
- Rückwand: verzinktes, magnethaftendes Stahlblech, pulverlackiert in RAL 7016 Anthrazitgrau (GA/SG) oder RAL 9016 Verkehrsweiß (GA/SG)

# Beschriftungskästen

Beschriftungskästen können auf unterschiedliche Art direkt in die Briefkastenanlage integriert werden. Sie sind ideal, um Straßennamen und/oder Hausnummern auszuweisen. Für die Beschriftung (► Seite 38) stehen Gravur, beleuchtete Durchgravuren oder Klebeschrift zur Auswahl.



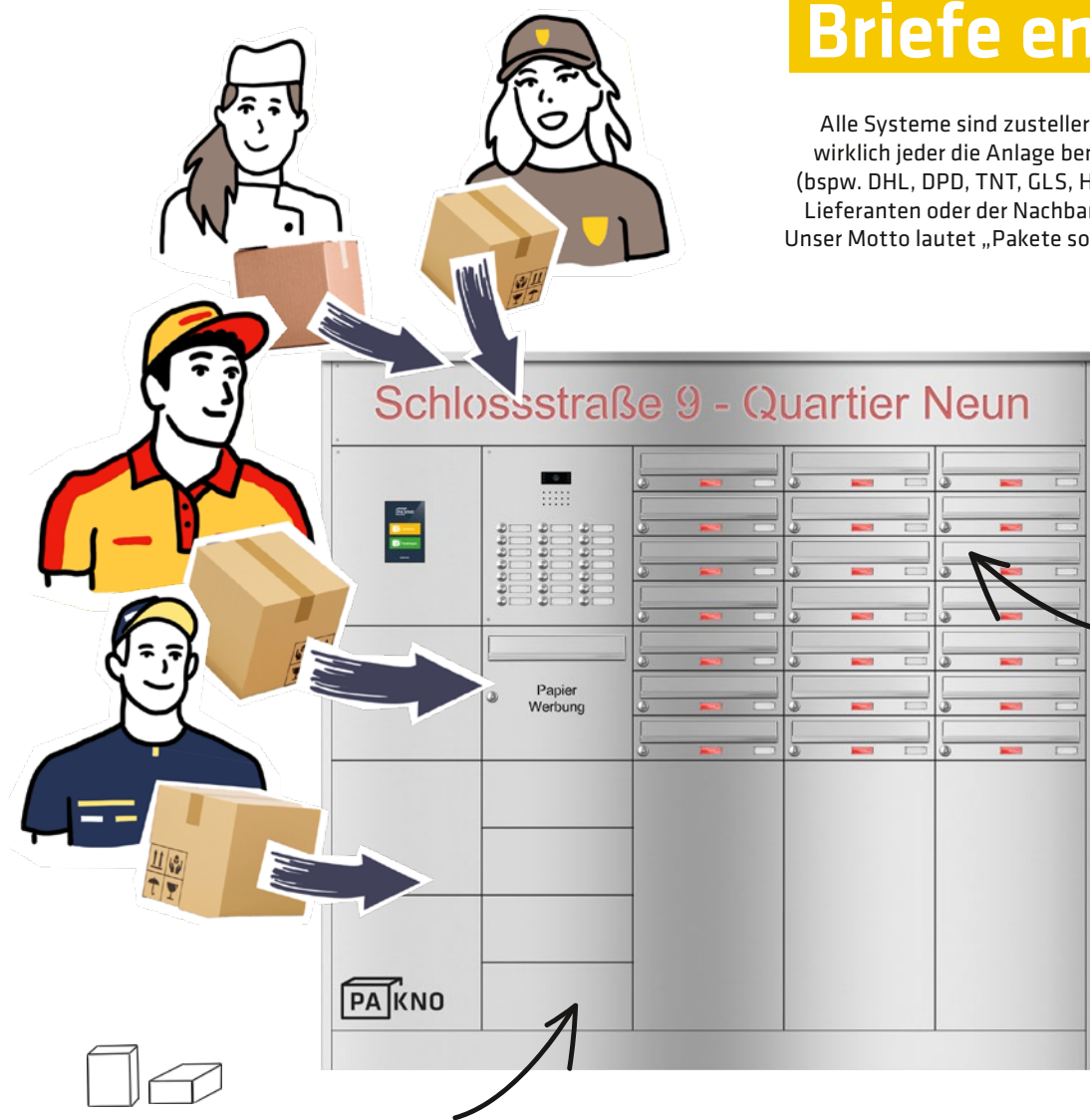


**Paketanlage PAKNO** mit elektronischem Schließsystem, zehn Paketfächern, freistehend mit Verkleidung RI234

# Paket- und Depotkästen

## Pakete so einfach wie Briefe empfangen

Alle Systeme sind zustellerunabhängig. Das bedeutet, dass wirklich jeder die Anlage benutzen kann. Alle Paketzusteller (bspw. DHL, DPD, TNT, GLS, Hermes, o. ä.) und auch regionale Lieferanten oder der Nachbar von nebenan können zustellen. Unser Motto lautet „Pakete so einfach wie Briefe empfangen.“



**Modular und frei konfigurierbar**  
Alle Paketanlagen sind modular und frei konfigurierbar. PAKNO wird immer individuell nach Kundenwunsch geplant und konfiguriert. Dabei können Paketkästen mit Brief- und Funktionskästen zu einer vollausgestatteten Paketanlage kombiniert werden. Der Kunde entscheidet über Material und Farbe, Sonderausstattungen wie Be- und Hinterleuchtung der Anlage oder Individualisierungen wie bspw. die Beschriftung mit Kundenlogo oder Straßennamen.



### Kastengrößen

Paketkästen gibt es in sehr unterschiedlichen Größen. Von Kästen in den Rastermaßen unserer Briefkästen bis hin zur XXL-Box mit 200 Liter Rauminhalt. Sie sind modular kombinierbar und lassen sich beliebig zusammensetzen. Für spezielle Anwendungen sind auch Sondergrößen in nahezu beliebigen Maßen verfügbar.



### Auch als Abholstation

Unsere Paketanlagen lassen sich auch als Abholstationen nutzen. Die Vorteile liegen auf der Hand: kontaktlose Warenübergabe und Erweiterung der Öffnungszeiten auf 24/7.



### TIPP! Katalog Paketbriefkästen

Mehr Informationen zu unserem Paketbriefkastensortiment finden Sie im Katalog Paketbriefkästen ► Seite 99

## Elektronische Schließlösungen

### PAKNO



- elektronisches Schließsystem mit Touchscreendisplay
- intuitiv bedienbar
- Funktionsweise: Zusteller wählt den Empfänger und legt die Sendung in das sich öffnende Fach; der Empfänger erhält automatisch eine Benachrichtigung mit dem Öffnungscode; siehe auch Erklärvideo zu PAKNO auf ► Seite 99
- besonders gut geeignet für Mehrfamilienhäuser
- integrierbar in Briefkastenanlagen von KNOBLOCH
- auch als Abholstation nutzbar



### PAKETIN



- elektronisches Schließsystem (verwaltet mittels Cloudservices)
- PAKETIN ist ein offenes Paketkastensystem für unbegrenzt viele Lieferanten, welches auch lokale Lieferanten zulässt
- Fach ist mehrfach belegbar (mittels dynamischer Mehrfachnutzung können weitere Zusteller weitere Sendungen in das Fach legen)
- besonders gut geeignet für Mehrfamilienhäuser
- integrierbar in Briefkastenanlagen von KNOBLOCH



### PARCELLOCK



- elektronisches Schließsystem
- ParcelLock ist ein offenes Paketkastensystem, das von allen Dienstleistern und Versendern genutzt werden kann
- Funktionsweise: Zusteller können via von ParcelLock generiertem Öffnungscode das Fach öffnen und die Sendung einlegen. Der Empfänger öffnet das Fach über die ParcelLock-App oder über Eingabe des Eigentümer-PINs.
- in unserer eKNOBOX-Serie (für Ein- und Zweifamilienhäuser) enthalten



### PIKNO



- digitales Code-Schloss
- robustes Schloss, entwickelt für eine Vielzahl von möglichen Anwendungen, wie z. B. Abholstationen, Schließfächer und Spinde in Umkleieräumen von Fitness Clubs, Krankenhäusern etc.
- Funktionsweise: Verkäufer vergibt beim Einlegen der Ware einen Code und teilt diesen dem Kunden für die Abholung mit
- integrierbar in Briefkastenanlagen von KNOBLOCH



## Mechanische Schließlösungen

### CLEVERLOCK



- mechanisches Paketschloss mit Einrastverschluss: Kasten ist für jeden offen, bis der Zusteller das Schloss verriegelt.
- abschließbar, inkl. 2 Schlüssel
- in unserer KNOBOX-Serie (für Ein- und Zweifamilienhäuser) enthalten und als Anlage für Mehrfamilienhäuser konfigurierbar
- Funktionsweise: siehe Erklärvideo zur KNOBOX auf ► Seite 99



### Magnet- und Knebelschlösser



- mechanische Verschlüsse, nicht abschließbar ► Seite 15



# Pakete so einfach wie Briefe empfangen



Der Umgang mit unseren Lösungen für den Paketempfang ist so einfach, dass sich das Wichtigste in 100 Sekunden erklären lässt.

„Leider haben wir Sie nicht angetroffen“ war gestern. Mit unserer Paketbox KNOBOX (für Ein- und Zweifamilienhäuser) und unserer Paketstation PAKNO (für Mehrfamilienhäuser) sind Empfänger rund um die Uhr für den Empfang von Paketen gerüstet. Parkplatzsuche und Anstehen bei der Post gehören der Vergangenheit an – genauso wie die ärgerliche Frage, wieso man als Empfänger die Klingel vor allem dann immer wieder überhört haben soll, wenn das Paket mal etwas schwerer oder unhandlicher ausgefallen ist. Außerdem – und in Zeiten von Corona nicht ganz unwichtig – die Übergabe von Sendungen kann mit KNOBOX und PAKNO kontaktfrei geschehen.



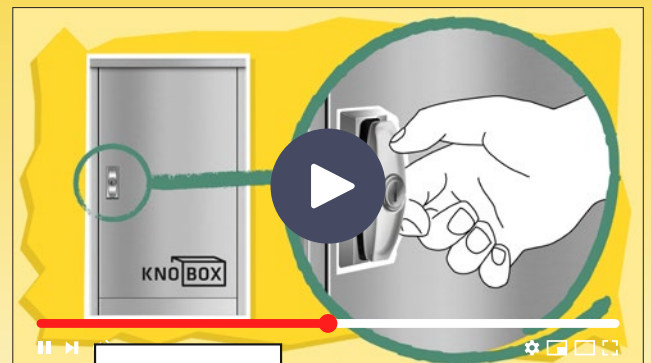
Wie funktioniert PAKNO für Mehrfamilienhäuser?



Jetzt QR-Code einscannen und im neuen Video die PAKNO-Paketstation erklären lassen.



Wie funktioniert die KNOBOX?



Jetzt QR-Code einscannen und im neuen Video die Paketbox KNOBOX erklären lassen.



## Mehr Informationen im Paket-Katalog

Detaillinformationen zu unserem Paketkastensortiment finden Sie auf unserer Homepage unter [www.max-knobloch.com/paketempfang](http://www.max-knobloch.com/paketempfang) oder in unserem Katalog „Pakete so einfach wie Briefe empfangen“. Laden Sie sich diesen ganz einfach online herunter oder bestellen Sie diesen bei uns als Printversion.



Einscannen und Katalog online durchblättern!





**Unterputz-Anlage als Teilwandinbau als Kombination aus Briefkasten- und Paketanlage PAKNO**  
mit elektronischer Schließlösung PAKNO, mit 16 Briefkästen, zwei Funktionskästen für Klingeln und Videomodul und sechs Paketkästen, Einwurf und Entnahme vorn, Verkleidung RI232, pulverbeschichtet in RAL 7016 Anthrazitgrau



**Freistehende Anlage als Kombination aus Briefkasten- und Paketanlage**  
mit mechanischer Schließlösung CLEVERLOCK, mit acht Brief- und acht Paketkästen (jeder Bewohner hat seinen eigenen Paketkasten), zwei Funktionskästen für Klingeln und Videomodul, Einwurf und Entnahme vorn, Verkleidung RI252, pulverbeschichtet in RAL 9007 Graualuminium



**Unterputz-Anlage als Kombination aus Briefkästen- und Paketanlage PAKNO**  
mit elektronischer Schließlösung PAKNO, mit acht Briefkästen, einem Funktionskasten für Klingeln und Videomodul und fünf Paketkästen, Einwurf und Entnahme vorn, Schattenfugenrahmen TE150, pulverbeschichtet in RAL 8028 Terrabraun



**Freistehende Anlage als Abholstation PIKNO**  
mit mechanischer Schließlösung PIKNO, mit acht Paketfächern, Verkleidung RI254 und Gestell S0254 Verkleidung RI252, pulverbeschichtet in RAL 9006 Weißaluminium



**Unterputz-Anlagen als Briefkastenanlage und Paketanlage PAKNO**

Paketanlage mit elektronischer Schließlösung PAKNO mit 25 Paketfächern, Briefkastenanlage mit 208 horizontalen Briefkästen und nach innen öffnenden Einwurfklappen, Putzabdeckrahmen TE110, pulverbeschichtet in ENV Baubronze | 2158112

**TIPP!**

# Barrierefreiheit am Wohngebäude

## Briefkastenanlagen barrierefrei planen

### Warum ist das Thema so wichtig?

Bis zu 40 % der Bevölkerung sind auf Barrierefreiheit im Alltag angewiesen. Auch die Eingangsbereiche an Wohngebäuden müssen deshalb idealerweise so gestaltet werden, dass sie ohne Erschwernis oder fremde Hilfe voll zugänglich und nutzbar sind. Dabei müssen Menschen berücksichtigt werden mit:

- Sehbehinderung oder Blindheit,
- Hörbehinderung oder Taubheit,
- motorischen Einschränkungen (krankheits- oder altersbedingt),
- Groß- oder Kleinwüchsigkeit,
- kognitiven Einschränkungen (geistige Fähigkeiten),
- Mobilitätshilfen oder Rollstuhl,
- Kinderwagen.

### Warum spielt Barrierefreiheit bei Briefkastenanlagen eine Rolle?

Unsere Briefkästen sollen von Menschen jedes Alters und mit jeder Art von Handicap benutzbar sein. Diese Universalität ist uns wichtig, weil unsere Produkte nicht nur eine ansprechende Optik und hohe Zuverlässigkeit bieten sollen, sondern auch den Anforderungen der modernen Gesellschaft gerecht werden müssen. Unsere Produktlösungen umfassen neben Briefkästen auch Mitteilungskästen sowie integrierte Klingel-/Sprech-/Videokomponenten und sind sowohl für den privaten Haushalt als auch für öffentliche Einrichtungen geeignet.

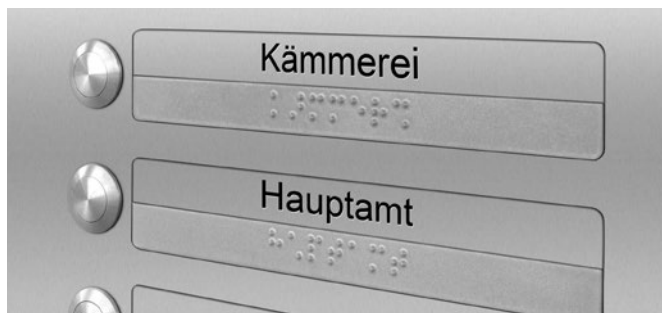
### Definition des Begriffs „Barrierefreiheit“

Die DIN 18040 legt fest, welche Punkte bei der Planung und Herstellung zu beachten sind, um dem § 4 des Behindertengleichstellungsgesetzes im Rahmen des deutschen Baurechts gerecht zu werden. Der § 4 BGG im Wortlaut: „*Barrierefrei sind bauliche und sonstige Anlagen, Verkehrsmittel, technische Gebrauchsgegenstände, Systeme der Informationsverarbeitung, akustische und visuelle Informationsquellen und Kommunikationseinrichtungen sowie andere gestaltete Lebensbereiche, wenn sie für behinderte Menschen in der allgemein üblichen Weise, ohne besondere Erschwernis und grundsätzlich ohne fremde Hilfe zugänglich und nutzbar sind.*“

### Barrierefreiheit bei Briefkastenanlagen von KNOBLOCH

Um eine barrierefreie Nutzung zu ermöglichen, muss unser Produkt oder die von ihm übermittelte Information durch mindestens zwei der drei folgenden Sinne wahrgenommen werden können bzw. erkennbar sein:

- visuelle Wahrnehmung (Sehen)
- taktile Wahrnehmung (Fühlen)
- auditive Wahrnehmung (Hören)

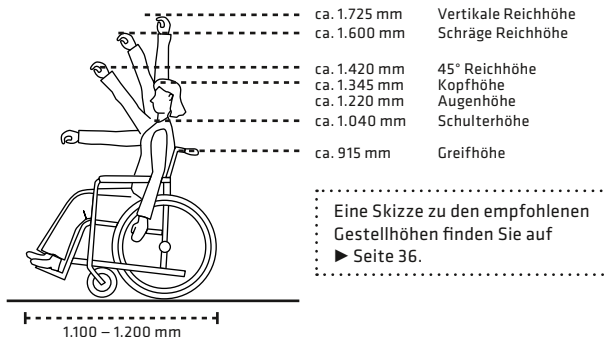


Der Geruchs- bzw. Geschmackssinn sind hier nicht relevant. Deshalb gibt es zur Produktgestaltung und -nutzung folgende Hinweise:

- Briefkasten- oder Kommunikationsanlagen sollten sich vom Hintergrund farblich abheben und beleuchtet sein, damit sie und auch die enthaltenen Funktionselemente erkennbar sind.
- Die zusätzliche Anwendung von Brailleschrift (Blindenschrift) bei Namensschildern oder Etagenangaben ist empfehlenswert.
- Die farbliche Gestaltung von Informationen muss durchdacht sein. Sinnvoll ist ein Kontrast zum Hintergrund, die Farbkombinationen blau-rot und grün-rot sind zu vermeiden.

Neben der Erkennung/Wahrnehmung spielt natürlich auch die Erreichbarkeit der Produkte für den Anwender eine wichtige Rolle (nachfolgend nehmen wir nur Bezug auf unsere Produktlösungen, die örtlichen/baulichen Gegebenheiten sind gesondert zu beachten). Hier zwei Besonderheiten für die Nutzung von Briefkastenanlagen für Rollstuhlfahrer:

- Bei frontaler Bedienung sollte die Anlage unterfahrbar sein, daher muss die Gestellhöhe bei freistehenden Briefkastenanlagen entsprechend gewählt werden.
- Die Greif- und Bedienhöhe für Rollstuhlfahrer liegt zwischen 850 und 1.050 mm über Oberkante Fertigfußboden.



Ist die Erreichbarkeit der Bedienelemente gewährleistet, ist weiterhin die barrierefreie Benutzung dieser zu beachten:

- Das Ertasten von Klingel- und Lichttastern darf kein unbeabsichtigtes Auslösen von anderen Bedienelementen zur Folge haben.
- Klingel- und Lichttaster sollten die von ihnen ausgelösten Funktionen über mindestens zwei der drei folgenden Reaktionen bestätigen: Ton, Druckpunkt oder Beleuchtung.
- Die maximal aufzuwendende Kraft bei Klingel- und Lichttastern muss zwischen 0,5 N und 2,5 N liegen.
- Kombinierte Stellbewegungen zur Nutzung von Klingel- und Lichttastern, z. B. Drücken und Drehen, sind zu vermeiden.
- Alle Bedienelemente müssen mit einer Hand bedienbar sein.
- Motorische Betätigungen von Funktionselementen können durch Sprachsteuerung ersetzt werden.

### Haben Sie Fragen oder benötigen Sie eine Beratung?

Unsere kompetenten Kundenbetreuer unterstützen Sie gern und freuen sich auf Ihre Nachricht!

# EXPRESS BOX

## Briefkastenanlagen in Hochgeschwindigkeit

### Vorkonfigurierte Anlagen bis 15-teilig

Unser EXPRESS BOX Sortiment umfasst vorkonfigurierte Anlagen für bis zu 15 Wohneinheiten in verschiedenen Ausführungen und Montagearten.



### Optional inklusive Audio- oder Videosprechanlagen-Sets



### EXPRESS KLINGELN

Neben den Briefkastenanlagen gibt es im EXPRESS BOX Sortiment auch eine Auswahl an vorkonfigurierten Klingelplatten inkl. Unterputzkasten für bis zu 15 Teilnehmern. Die EXPRESS-Klingelplatten sind dabei bewusst etwas exklusiver in ihrer Ausstattung und werden mit Edelstahl-Tastern und flächenbündigen, beleuchteten Namensschildern MAXAV1 geliefert. Analog zu den Briefkastenanlagen sind auch die Klingelplatten wahlweise inkl. Audio- oder Videosprechanlagen-Sets erhältlich.



### Preisattraktiver und schneller

Mit unseren Kompaktanlagen erhalten Sie höchste Qualität in Material und Verarbeitung zu niedrigen Preisen. Außerdem sind EBOXEN innerhalb von nur zehn Arbeitstagen versandfertig.



## Mehr Informationen

Detailinformationen zu unserem EXPRESS BOX Sortiment finden Sie auf unserer Homepage unter [www.max-knobloch.com/ebox](http://www.max-knobloch.com/ebox) oder in unserem Katalog EXPRESS BOX. Laden Sie sich diesen ganz einfach online herunter, oder bestellen Sie diesen bei uns als Printversion.



Einscannen und Katalog online durchblättern!

The image shows two pages from the catalog. The left page is titled 'FS100' and the right page is titled 'FS100 mit Funktionstaster'. Both pages feature a table of technical specifications for various mailbox models. The tables include columns for 'Modell', 'Abmessungen', 'Gewicht', 'Material', 'Farbe', and 'Preis'. The right page also includes a small diagram of a mailbox unit with a callout box.

# Service und Garantie



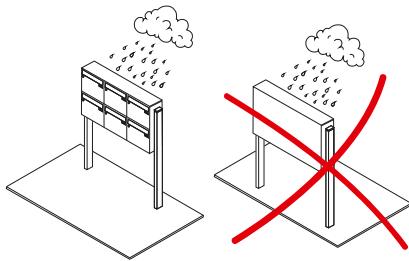
## Die DIN EN 13724 und ihre Vorteile

EN 13724  
KONFORM

- keine zerknitterten, geknickten Briefe und Zeitungen
- keine langen Wege zur Postfiliale, um große unzustellbare Post abzuholen (der Postzusteller ist berechtigt, die Zustellung in nicht EN-konforme Briefkästen zu verweigern, um die zuzustellende Post nicht zu beschädigen)
- keine nasse Post bei sachgerechter Zustellung (vollständiger Einwurf von Briefpost)
- Sicherheit vor Mietminderungen durch genormte Briefkästen
- beste Qualität gegen Rost durch korrosionsbeständige Materialien
- optimale Sicherheit gegen Vandalismus und Diebstahl von Postgut durch festgelegte Sicherheitsstandards

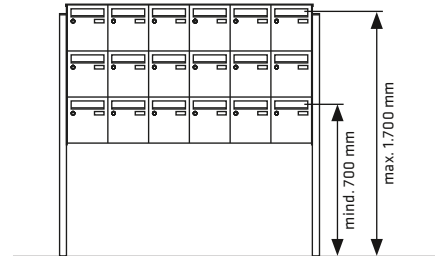
### Montageort

Briefkastenanlagen nie der Wetterseite zugewandt montieren.



### Empfohlene Einbauhöhe

Die Mittellinie des Einwurfs sollte aus ergonomischen Gründen in einer Höhe zw. 700 mm und 1.700 mm liegen. Bei nicht zulassender Einbausituation, kann diese auch in einem Bereich zw. 400 mm und 1.800 mm liegen ► Seite 36.



## Nachhaltigkeit und Service inklusive! Vom Warenempfang bis zum Ersatzteil

### 1 Warenempfang

#### Der Zusteller muss warten! Ware sofort auf Transportschäden prüfen.

Öffnen Sie beim Empfang der Ware immer sofort die Verpackung und prüfen Sie den Inhalt auf Transportschäden. Der Fahrer des Anlieferfahrzeuges muss warten. Sollte der Fahrer nicht warten wollen, notieren Sie bitte das KFZ-Kennzeichen und lassen den Fahrer unterschreiben, dass er nicht warten konnte/wollte.

#### Transportschaden entdeckt? So geht es weiter:

1. Vermerken Sie den Transportschaden auf dem Frachtbrief und lassen Sie diesen vom Fahrer mit Angabe des KFZ-Kennzeichens quittieren. Bei Transportschäden empfiehlt sich eine komplette Annahmeverweigerung!
2. Lassen Sie auf jeden Fall die Ware unverändert und benutzen Sie das beschädigte Gut (noch) nicht.
3. Setzen Sie sich anschließend gleich mit unserer Service-Abteilung bzw. Ihrer Transportversicherung in Verbindung. Dazu sind folgende Unterlagen notwendig:
  - DPD: Schadensbestätigung der DPD
  - Paketdienst oder Spedition: Frachtbrief mit Schadensbestätigung durch den Fahrer
4. Und wenn das alles trotzdem nichts nützt und Sie den Schaden haben? Dann kontaktieren Sie uns einfach direkt: Service-Hotline: +49 3431 60 64-200 | E-Mail: info@max-knobloch.com

## 2 Verpackungentsorgung

### Wohin mit der Verpackung? Kostenlose Entsorgung über Interseroh\*

Als nachhaltig agierendes Unternehmen werden wir auch unserer Verantwortung hinsichtlich der durch uns in Umlauf gebrachten Verpackungsmaterialien gerecht. Bereits seit 2013 beteiligen wir uns im dualen System „Interseroh“.

#### So funktioniert es:

Bei größeren Verpackungsmengen kann unter Angabe unserer Mitgliedsnummer **84868** direkt über Interseroh eine Abholung veranlasst werden. Informationen zu den Mindestmengen und dem Ablauf finden Sie im Interseroh-Merkblatt auf [www.interseroh.de](http://www.interseroh.de) im Bereich Media (Download-Center) oder fragen Sie uns direkt. Sollten Sie die Mindestmengen für eine Abholung durch Interseroh nicht erreichen – so können Sie das Verpackungsmaterial einfach kostenfrei im nächsten Wertstoffhof abgeben. Alle verwendeten Verpackungsmaterialien sind recycelbar!



**interseroh**  
zero waste solutions

Unsere Mitgliedsnummer:

**84868**

### Palettentausch – So einfach geht's!

Für den sicheren Transport unserer Ware per Spedition verwenden wir mehrwegfähige (tauschfähige) Europaletten. Auf den Frachtpapieren ist die Anzahl der Europaletten notiert. Diese Palettenanzahl muss zurückgegeben werden. Wenn Sie keine Paletten zurücktauschen, werden Ihnen diese berechnet. Für den Palettentausch haben Sie folgende Möglichkeiten:

- Rückgabe direkt bei der Anlieferung:
  - Ware sofort von den Paletten entnehmen und die selben Paletten zurücktauschen
  - Eigene auf Lager liegende tauschfähige Europaletten zurücktauschen
- Unsere Spedition unternimmt kostenfrei eine zweite Anfahrt, um bei Ihnen die Leerpalletten abzuholen.

## 3 Vom Annahme- zum Montageort

### So sind Sie gut vorbereitet!

Besonders bei größeren Anlagen kann der Weg vom Annahmeort bis zum finalen Montageort noch einige Herausforderungen mit sich bringen. Seien Sie hier besonders achtsam. Prüfen Sie unbedingt im Vorfeld, bis zu welcher Stelle die Spedition anliefern kann und sorgen Sie dann für weitere geeignete Transportmittel, wie bspw. einen Hubwagen, einen Gabelstapler oder gar einen Radlader. Achten Sie auch auf zu überwindende Schwellen und Hindernisse. Wir empfehlen immer mindestens die Hilfe einer weiteren Person, welche die

Ladung auf dem Weg zum Montageort entsprechend sichert. Achten Sie auf zwei Dinge: das Gewicht und wie Sie tatsächlich die Anlage transportieren/bewegen können. Gehen Sie bei der Kalkulation des Gewichtes von ca. 10 kg je Briefkasten und von ca. 20 kg je Paketkasten aus. Und bedenken Sie bitte, dass die Konfiguration der Fachanlage beim Transport eine Herausforderung darstellen kann, da zum Beispiel die Anlage nicht an den Gestellen bewegt werden soll. Sind Sie unsicher – fragen Sie uns!

## 4 Montage nach Anleitung

Allen unseren Produkten liegt eine Montageanleitung bei. Speziell unsere Briefkastenanlagen werden standardmäßig mit einem Servicepack ausgeliefert. Dieses befindet sich immer im linken oberen Kasten der Anlage. Das Servicepack enthält neben dem Montageheft auch die Schlüssel, den Schließplan und ggf. notwendiges Befestigungsmaterial. Auch unseren anderen Produkten liegt eine Anleitung und je nach Ausführung Montagematerial bei. Ihnen fehlt eine Anleitung? Schauen Sie auf unserer Homepage unter [www.max-knobloch.com/anleitungen](http://www.max-knobloch.com/anleitungen) oder fragen Sie uns direkt!



Einscannen und das Montageheft zu unseren Briefkastenanlagen online anschauen



### Türen selbst einfach ausrichten!

Durch den Transport und bei der Montage können sich Anlagentüren geringfügig verschieben. Bei Bedarf sind diese ganz einfach durch das Lösen der Muttern an den Scharnieren, das Ausrichten der Tür und anschließendes Festziehen der Muttern wieder in den korrekten Ausgangszustand zu bringen.



**Kurz gezeigt im Video!**  
QR-Code scannen und im Video kurz gezeigt bekommen, wie es funktioniert.

\* der Interseroh-Service gilt ausschließlich für Deutschland

## 5 Montage- und Wartungsservice


### Das Rundum-sorglos-Paket



Sie benötigen Unterstützung bei der Montage oder Inbetriebnahme? Kein Problem! Unser Serviceteam oder einer unserer Servicepartner unterstützt Sie vor Ort in ganz Deutschland.\* Auch Reparatur und Wartung durch unsere Teams ist immer möglich. Dafür bieten wir Ihnen zum Beispiel Wartungsverträge mit den unterschiedlichsten Pflegestufen an. Fragen Sie uns einfach!

\* Für diesen Service im Ausland fragen Sie uns bitte nach den Möglichkeiten, wir helfen Ihnen gern.

## 6 Ersatzteile online bestellen

[www.knobloch-shop.de](http://www.knobloch-shop.de) 

Ob Schlösser, Schlüssel, Klingeltaster oder Klappenverschlüsse – bei uns können Sie Ersatzteile ganz unkompliziert online bestellen: [www.knobloch-shop.de](http://www.knobloch-shop.de)  
Nicht das passende Ersatzteil gefunden? Fragen Sie uns!

## 7 Unsere Garantie

Neben der gesetzlichen Gewährleistung erhalten Sie auf unsere Artikel zusätzlich eine fünfjährige allgemeine Produktgarantie und eine zehnjährige Garantie gegen Durchrostung!

Von der Gewährleistung und Garantie ausgeschlossen sind lediglich:

- Korrosionsschäden, die durch Flugrost verursacht worden sind,
- Schäden an Aluminiumteilen, die durch den direkten Kontakt mit Gips, Kalk, Zement o. ä. entstanden sind,
- Produkte, an denen durch nicht von uns autorisierten Personen Veränderungen oder Einbauten vorgenommen wurden,
- Schäden, die durch mechanische Einflüsse (insbesondere Vandalismus) entstanden sind,
- Schäden, die auf unsachgemäßem Gebrauch, fehlender Pflege, Verschleißerscheinungen, ungeeigneten Pflegemitteln oder Naturkatastrophen beruhen,
- alle elektrischen und elektronischen Komponenten und Einbauteile.

Garantie Voraussetzung ist die Installation elektrischer Teile durch eine Elektrofachkraft. Durch Garantieleistungen wird die Garantiefrist nicht verlängert. Für alle unsere Produkte, welche per Onlinekauf erworben worden sind, gilt die gesetzliche Gewährleistungsfrist.

Unter außergewöhnlichen Witterungsbedingungen wie Starkregen, Sturm, Schnee und Eis kann es zu technisch bedingten Beeinträchtigungen der Funktion unserer Anlagen kommen, die keinen Grund zur Reklamation darstellen.

## 8 Entsorgung? Aber richtig!

Ob Vandalismusschäden oder ein sehr, sehr langes Leben – manchmal hilft auch keine Reparatur und eine Entsorgung lässt sich nicht vermeiden. Entsorgen Sie unsere Produkte bitte gemäß den geltenden Richtlinien und nutzen Sie einen Wertstoffhof in Ihrer Nähe. Nahezu alle Bauteile unserer Produkte sind recycelbar. Helfen Sie mit und tragen Sie mit zum Umweltschutz bei, indem Sie die Wertstoffe richtig entsorgen. Fragen Sie im Zweifel uns oder kontaktieren Sie den Wertstoffhof in Ihrer Nähe.



### AGB

Allgemeine Geschäftsbedingungen: Unsere aktuellen AGB finden Sie im Internet unter [www.max-knobloch.com/service/agb](http://www.max-knobloch.com/service/agb)

## 9 Wir sind für Sie da!

Sie haben Fragen? Wir sind für Sie erreichbar! Nutzen Sie unsere Service-Hotline oder schreiben Sie uns an [info@max-knobloch.com](mailto:info@max-knobloch.com)

**Service-Hotline: +49 3431 6064-200**

[www.max-knobloch.com](http://www.max-knobloch.com) | [www.knobloch-shop.de](http://www.knobloch-shop.de) | [fb.com/knobloch1869](https://www.facebook.com/knobloch1869) | [knoblochbriefkasten](https://www.instagram.com/knoblochbriefkasten)



1521

**KNOBLOCH**

3

21576  
2-Scheitel  
2,0m  
110kg

Wicht behalten!  
Do not stack!

RECYCLED

26/21

HTO

eb.nlo

EPAL

EPAL

E 401

**SERVICE-HOTLINE: +49 3431 6064-200**  
**www.max-knobloch.com | info@max-knobloch.com**

## Standorte

### **Döbeln Standort 1**

Produktion, Postanschrift

Max Knobloch Nachf. GmbH  
Hermann-Otto-Schmidt-Straße 4  
04720 Döbeln

Tel.: +49 3431 6064-0  
Fax: +49 3431 6064-209  
E-Mail: info@max-knobloch.com

### **Döbeln Standort 2**

Vertriebs- und Schulungszentrum

Max Knobloch Nachf. GmbH  
Waldheimer Straße 54  
04720 Döbeln

Tel.: +49 3431 6064-200  
Fax: +49 3431 6064-209  
E-Mail: info@max-knobloch.com

### **Berlin**

Marketing- und Vertriebsbüro

Max Knobloch Nachf. GmbH  
Kaiserdamm 5  
14057 Berlin

Tel.: +49 3431 6064-200  
Fax: +49 3431 6064-209  
E-Mail: berlin@max-knobloch.com

 [fb.com/knobloch1869](https://www.facebook.com/knobloch1869) |  [knoblochbriefkasten](https://www.instagram.com/knoblochbriefkasten)

 **Knobloch®**



## Impressum

### Herausgeber

Max Knobloch Nachf. GmbH

### Auflage 03

Januar 2022

Modell-, Programm- und technische Änderungen sowie Irrtümer vorbehalten.  
Alle Inhalte sind urheberrechtlich geschützt.  
Nachdrucke und Veröffentlichungen, auch auszugsweise, sind nur mit  
ausdrücklicher Genehmigung gestattet.

[www.max-knobloch.com](http://www.max-knobloch.com) | [www.architektenarea.com](http://www.architektenarea.com)

 [fb.com/knobloch1869](https://fb.com/knobloch1869) |  [knoblochbriefkasten](https://knoblochbriefkasten)

